

КАТАЛОГ



ШАРОВЫЕ КРАНЫ LD ENERGY

СОДЕРЖАНИЕ

О компании	2
Обозначение, варианты исполнения шаровых кранов LD Energy	3
Конструкция шарового крана LD Energy и материалы основных деталей	4
Уплотнение соединений.....	5
Конструктивные виды шаровых кранов LD Energy.....	6
Применение и технические характеристики шаровых кранов LD Energy	7
Кран шаровой неполнопроходной с рукояткой (приварное соединение).....	8
Кран шаровой неполнопроходной с редуктором (приварное соединение).....	9
Кран шаровой неполнопроходной с электроприводом AUMA (приварное соединение).....	10
Кран шаровой полнопроходной с рукояткой (приварное соединение)	11
Кран шаровой полнопроходной с редуктором (приварное соединение)	12
Кран шаровой полнопроходной с электроприводом AUMA (приварное соединение)	13
Кран шаровой неполнопроходной с рукояткой (фланцевое соединение)	14
Кран шаровой неполнопроходной с редуктором (фланцевое соединение)	15
Кран шаровой неполнопроходной с электроприводом AUMA (фланцевое соединение)	16
Кран шаровой полнопроходной с рукояткой (фланцевое соединение).....	17
Кран шаровой полнопроходной с редуктором (фланцевое соединение).....	18
Кран шаровой полнопроходной с электроприводом AUMA (фланцевое соединение)	19
Кран шаровой неполнопроходной/полнопроходной (муфтовое соединение).....	20
Кран шаровой неполнопроходной/полнопроходной (цапковое соединение)	21
Кран шаровой неполнопроходной/полнопроходной (штуцерное соединение).....	22
Кран шаровой неполнопроходной для сброса рабочей среды (комбинированное соединение)	23
Кран шаровой неполнопроходной (комбинированное соединение (фланец/приварка)	24
Кран шаровой неполнопроходной (комбинированное соединение (цапка/приварка).....	25
Кран шаровой неполнопроходной (комбинированное соединение (штуцер/приварка)	26
Антивандалная система "LD Блок".....	27
Кран шаровой неполнопроходной/полнопроходной с удлиненным шпинделем для подземной установки (приварное соединение)	28
Кран шаровой неполнопроходной/полнопроходной с механическим редуктором (фланцевое/приварное соединение)	30
Инструкция по установке редуктора на шаровой кран LD Energy	32
Кран шаровой неполнопроходной/полнопроходной с электроприводом (фланцевое/приварное соединение).....	33
Руководство по эксплуатации	36
Пропускная способность KV шарового крана LD Energy	37
Сертификаты	38

О КОМПАНИИ

ООО «ЧелябинскСпецГражданСтрой» является производителем стальных шаровых кранов торговой марки LD уже более 15 лет. Благодаря высоким стандартам качества, входному контролю материалов, испытаниям 100% готовой продукции шаровые краны LD стали одними из лучших в стране, а компания завоевала доверие покупателей и добилась лидирующего положения на рынке. За время работы завода производственная мощность предприятия выросла более чем в 300 раз и составляет на сегодняшний день 1,2 млн. кранов в год.

Краны марки LD представляют собой стальные шаровые краны промышленного назначения, предназначенные для монтажа в системах теплоснабжения, на трубопроводах для транспортировки нефти и газа, а также агрессивных сред в химической промышленности.

Номенклатура шаровых кранов LD включает номинальные диаметры (DN) от 15 до 1000 мм, а также номинальное давление (PN) от 16 кгс/см² до 40 кгс/см². Нормативный документ на изготовление ТУ 3742-008-74212539-2018

Шаровые краны Energy - это сочетание передовых инженерных решений, воплощённых в продукции LD. Конструкция кранов Energy основана на собственных уникальных разработках, которые повышают эксплуатационные характеристики, надёжность и срок службы продукции.

Шаровые краны Energy могут быть использованы как в умеренном, так и в холодном климате. Линейка кранов Energy предназначена для использования в условиях, которые требуют безотказной работы в диапазоне температур от -60°C до +200°C.

Продукция LD Energy обладает рядом отличительных особенностей:

- В шаровом кране используются заготовки, изготовленные из трубного сортамента или кованных деталей высокой прочности
- Увеличенная толщина стенок корпусных элементов
- Двухкомпонентная износостойкая окраска

В зависимости от способа присоединения к трубопроводу выделяются следующие основные типы шаровых кранов Energy:

КШЦФ	– Фланцевое присоединение по ГОСТ 33259
КШЦП	– Приварное присоединение
КШЦМ	– Муфтовое присоединение
КШЦЦ	– Цапковое присоединение
КШЦШ	– Штуцерное присоединение
КШЦК	– Комбинированное присоединение
КШЦС	– Для сброса рабочей среды
КШЦППЭ	– с полиэтиленовыми патрубками

Цельносварные шаровые краны Energy не имеют каких-либо резьбовых разъемов на корпусе, через которые возможна протечка при динамических нагрузках на трубопровод. В шаровом кране используются не литые элементы, как в большинстве типов запорной арматуры, а обжатые холодной штамповкой заготовки, изготовленные из трубного сортамента крупнейших отечественных металлургических заводов.

Высокое качество шаровых кранов Energy обеспечивает максимальную герметичность класса «А» по ГОСТ 9544.

Толщина стен патрубков регламентируется ГОСТом на трубу:

- для кранов 2 исполнения: ГОСТ 3262, ГОСТ 10704, ГОСТ 8732
- для кранов 3 исполнения: ГОСТ 8734, ГОСТ 20295, ГОСТ 8732
- для кранов 1 исполнения: ГОСТ 9941, ГОСТ 9940

ВНИМАНИЕ! Шаровые краны LD Energy имеют обозначения КШЦФ, КШЦП, КШЦМ, КШЦЦ, КШЦШ, КШЦК и т.д. Правообладателем данных товарных знаков является ООО «ЧелябинскСпецГражданСтрой». Любое использование данных товарных знаков другими производителями является незаконным. Продукция и разработки компании ООО «ЧелябинскСпецГражданСтрой» защищены патентами. Информация, представленная в данном каталоге, является интеллектуальной собственностью компании и охраняется законом. Частичная или полная перепечатка допускается только с разрешения правообладателя.

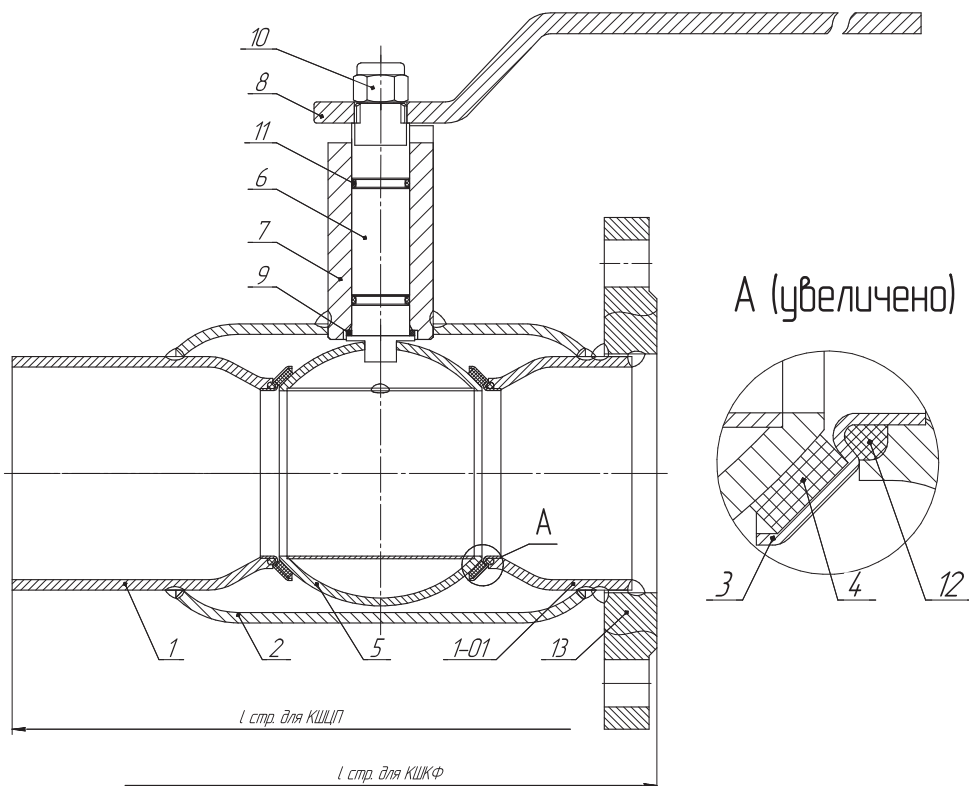
ОБОЗНАЧЕНИЕ, ВАРИАНТЫ ИСПОЛНЕНИЯ ШАРОВЫХ КРАНОВ LD ENERGY

КШ	Ц	Х	Х	Energy	XXX	XX.	XX.	Х/Х.	XX
Исполнение корпуса:									
Цельносварной.....	Ц								
Присоединение к трубопроводу:									
Фланцевое.....		Ф							
Приварное.....		П							
Муфтовое.....		М							
Цапковое.....		Ц							
Штуцерное.....		Ш							
Комбинированное.....		К							
Для сброса рабочей среды.....		С							
С полиэтиленовыми патрубками.....		ППЭ							
Управление:									
Ручное, рукояткой.....				нет обозначения					
Ручное, редуктором.....		Р							
Электроприводом.....		Э							
Пневмоприводом.....		П							
Линейка									
Рабочая среда:									
Жидкость.....				нет обозначения					
Газ.....					Gas				
Номинальный диаметр DN									
Номинальное давление PN, кгс/см²									
Тип прохода:									
Полнопроходной.....								П/П	
Неполнопроходной.....								Н/П	
Климатическое исполнение по стойкости к воздействию внешней и рабочей среды:									
Умеренно-холодное и коррозионностойкое.....									01
Умеренно-холодное.....									03

Пример условного обозначения полнопроходного шарового крана Energy для жидких сред фланцевого присоединения DN 200, PN 16 кгс/см² с ручным управлением с корпусом из стали 09Г2С:

КШЦФ Energy 200.016.П/П.03

КОНСТРУКЦИЯ ШАРОВОГО КРАНА LD ENERGY



МАТЕРИАЛ ОСНОВНЫХ ДЕТАЛЕЙ

№	Название деталей	Климатическое исполнение УХЛ по ГОСТ 15150	
		01 - Коррозионностойкое	03 - УХЛ
1	Патрубок крана под приварку	12X18Н10Т	09Г2С/17Г1С
1-01	Патрубок фланцевого крана	12X18Н10Т	09Г2С/17Г1С
2	Корпус	12X18Н10Т	09Г2С/17Г1С
3	Пружинный блок	Нержавеющая сталь	Нержавеющая сталь
4	Седло	Ф-4К20	Ф-4К20
5	Шаровая пробка	12X18Н10Т	12X18Н10Т
6	Шпиндель	Нержавеющая сталь	Нержавеющая сталь
7	Горловина	12X18Н10Т	09Г2С
8	Рукоятка	Ст 3	Ст 3
9	Уплотнительное кольцо	Ф-4К20/Ф-4	Ф-4К20/Ф-4
10	Гайка	Сталь 20 (Оцинкованная с полимером)	Сталь 20 (Оцинкованная с полимером)
11	Уплотнение узла горловины	Фторсиликоновый эластомер	EPDM, Фторсиликоновый эластомер
12	Уплотнительное кольцо круглого сечения	Ф-4К20/Ф-4	Фторсиликоновый эластомер
13	Фланец	12X18Н10Т	09Г2С

УПЛОТНЕНИЕ СОЕДИНЕНИЙ

УПЛОТНЕНИЕ СОЕДИНЕНИЯ «СЕДЛО-ШАРОВАЯ ПРОБКА»

Уплотнение «по шару» всех типов шаровых кранов Energy предусматривает наличие системы подпружинивания седла для компенсации изменения линейных размеров деталей шарового крана в зависимости от температуры рабочей и окружающей среды. На кранах Energy DN15-500 используется система **NeGeS (New Generation Spring)**. Эта система представляет собой опорный элемент из нержавеющей стали. Место для установки седла выполнено в виде расширяющейся наружу пружинной части для самоуплотнения пары седло-шар вне зависимости от воздействия температуры. Опорный элемент установлен в патрубок таким образом, что, по существу, не изменяет проходного сечения крана. Использование системы **NeGeS** позволяет повысить коррозионную стойкость и снизить крутящий момент поворота затвора, что, в совокупности, повышает надежность и увеличивает срок службы крана.



УПЛОТНЕНИЕ СОЕДИНЕНИЯ «ШПИНДЕЛЬ-ГОРЛОВИНА»

Система ограничения хода **SafeStop** (патент №1 73942) представляет собой шпindelь крана и горловину с двумя секторами, которые ограничивают угол поворота шпинделя за счет соприкосновения данных секторов с плоскостями шпинделя. (рис. 1) В системе отсутствуют дополнительные детали, что повышает жесткость конструкции и уменьшает величину люфтов. Площадь контакта, возникающая между шпинделем и секторами горловины в крайних положениях «открыто-закрыто», позволяет выдерживать в несколько раз большую нагрузку, чем устройства ограничения хода других конструкций.

С целью снижения крутящего момента открытия-закрытия кранов DN 600-1000 между шпинделем и горловиной установлен радиальный подшипник скольжения из материала с низким коэффициентом трения. Система уплотнения из 3 (трех) колец круглого сечения существенно повышает надежность и безопасность кранов. (рис. 2)

Шпindelь кранов LD имеет бурт, диаметр которого превышает диаметр отверстия горловины, что препятствует «выбросу» шпинделя из корпуса крана под давлением рабочей среды. (рис. 3)

Шаровая пробка изготавливается методом холодной штамповки с фрезеровкой отверстия под хвостовик шпинделя, несколько превышающего линейные размеры хвостовика. Это сделано для того, чтобы при работе с газообразными рабочими средами, которые, находясь в закрытом пространстве (в данном случае – пространство между внутренней частью корпуса и шаром), могут расширяться вследствие высокой наружной температуры трубопровода и, тем самым, оказывать негативное влияние на работу шарового крана.

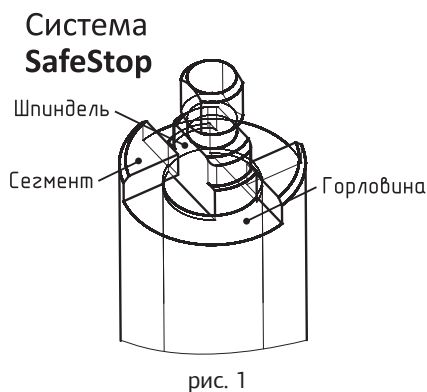


рис. 1

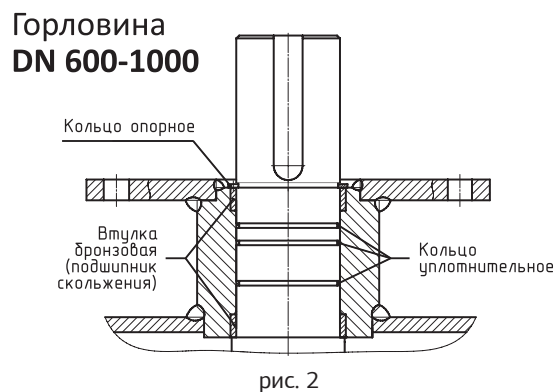


рис. 2

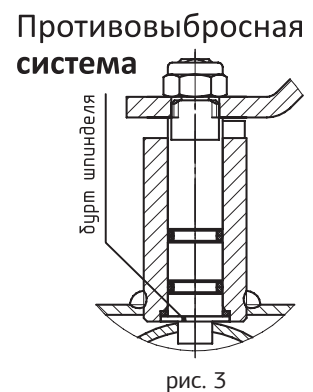
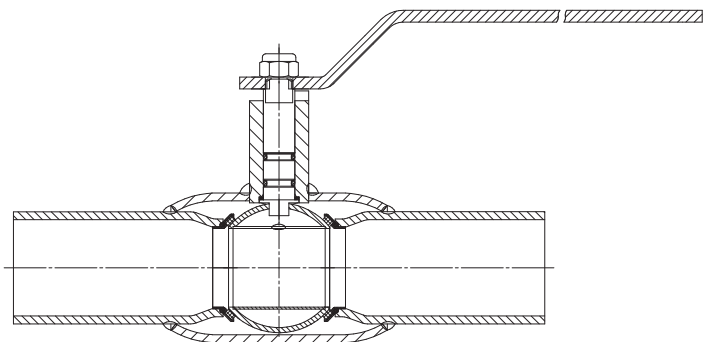


рис. 3

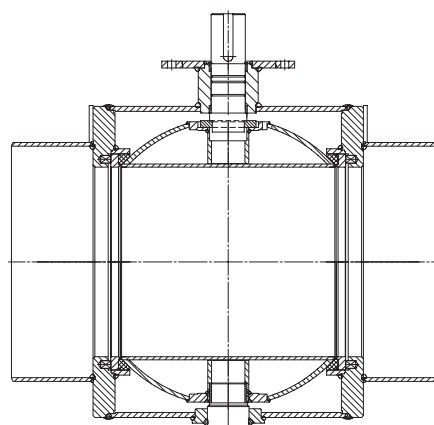
КОНСТРУКТИВНЫЕ ВИДЫ ШАРОВЫХ КРАНОВ LD ENERGY



DN 15 - DN 500

Неполный проход

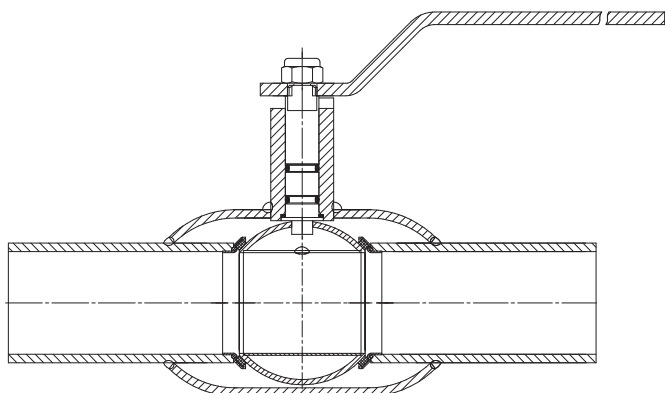
Выполнены по схеме
«с плавающей пробкой»



DN 600 - DN 1000

Неполный проход

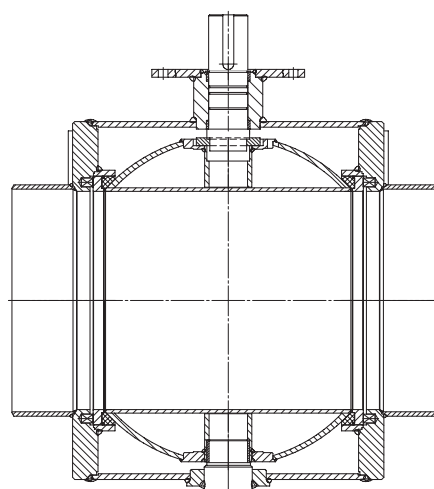
Выполнены по схеме
«с пробкой в опорах»



DN 15 - DN 400

Полный проход

Выполнены по схеме
«с плавающей пробкой»



DN 500 - DN 1000

Полный проход

Выполнены по схеме
«с пробкой в опорах»

ПРИМЕНЕНИЕ И ТЕХНИЧЕСКИЕ ХАРАКТЕРИСТИКИ ШАРОВЫХ КРАНОВ ENERGY ДЛЯ ЖИДКИХ СРЕД

Шаровые краны Energy относятся к трубопроводной арматуре промышленного назначения и предназначены для перекрытия потока рабочей среды, транспортируемой в трубопроводах:

- систем теплоснабжения, хладоснабжения и промышленных производств;
- узлах учета тепловой энергии и тепловых пунктах (ИТП, ЦТП);
- жилищно-коммунального хозяйства.

РАБОЧИЕ УСЛОВИЯ

Жидкие рабочие среды: теплосетевая вода, специализированные теплоносители, в т.ч. водные растворы этиленгликоля или пропиленгликоля с концентрацией до 50%, иные жидкие среды, по отношению к которым материалы крана коррозионностойки. Пар: до +150°C.

Рабочее давление: до 40 кгс/см².

Температура рабочей среды: от - 60 °С до + 200 °С.

Климатическое исполнение (Температура окружающей среды): УХЛ (от - 60°C до + 60 °С по ГОСТ 15150).

УПРАВЛЕНИЕ

Управление шаровым краном Energy можно осуществлять с помощью ручки, редуктора, пневмопривода, гидропривода, электропривода непосредственно или дистанционно.

ИСПЫТАНИЯ

На испытательных стендах согласно ГОСТ 9544 «Арматура трубопроводная запорная. Нормы герметичности затворов» и ГОСТ 33257-2015 «Арматура трубопроводная. Методы контроля и испытаний»:

- на герметичность затвора воздухом $R_{пр} 6 \text{ кгс/см}^2$ при $t + 20^\circ\text{C}$;
- на прочность и плотность материала корпуса и сварных соединений водой $R_{пр} = 1,5 \times P_N$;
- на герметичность по отношению к внешней среде неподвижных и подвижных (сальниковых уплотнений) соединений водой $R_{пр} = 1,1 \times P_N$.

ДОКУМЕНТАЦИЯ

- Паспорт на каждый кран;
- Спецификация к паспорту на каждый кран;
- Руководство по эксплуатации и инструкция по монтажу на каждый кран.

УСТАНОВКА НА ТРУБОПРОВОД

Шаровые краны LD Energy могут устанавливаться на трубопровод в произвольном положении. Согласно ГОСТ Р 53672 шаровые краны Energy запрещено использовать в качестве опоры трубопровода.



МАРКИРОВКА ШАРОВЫХ КРАНОВ LD ENERGY

- 1 - товарный знак завода-производителя;
- 2 - условное обозначение шарового крана;
- 3 - проход;
- 4 - дата изготовления шарового крана;
- 5 - контактный телефон завода-производителя;
- 6 - номинальный диаметр и номинальное давление шарового крана;
- 7 - материал корпуса шарового крана;
- 8 - серийный номер шарового крана или партии;
- 9 - минимально и максимально допустимая температура рабочей среды.

Нестираемая маркировка наносится на корпус крана в соответствии с ГОСТ 4666-2015 «Арматура трубопроводная. Требования к маркировке».

ТЕХНИЧЕСКИЕ ХАРАКТЕРИСТИКИ ШАРОВЫХ КРАНОВ LD ENERGY

Номинальное давление, кгс/см ²	16; 25; 40	Класс герметичности затвора	класс "А" по ГОСТ 9544 в двух направлениях
Температура рабочей среды	от -60°C до +200°C	Полный ресурс	15 000 циклов
Климатическое исполнение кранов по ГОСТ 15150	УХЛ	Полный срок службы	40 лет

ГАРАНТИЙНЫЙ СРОК - 10 ЛЕТ С ДАТЫ ВВОДА В ЭКСПЛУАТАЦИЮ.

ДАННЫЙ ГАРАНТИЙНЫЙ СРОК ДЕЙСТВУЕТ ПРИ УСТАНОВКЕ КРАНОВ НА ТРУБОПРОВОДАХ, ТРАНСПОРТИРУЮЩИХ РАБОЧУЮ СРЕДУ В СООТВЕТСТВИИ С П.П. 4.8 СО 153-34.20.501-2003 "ПРАВИЛА ТЕХНИЧЕСКОЙ ЭКСПЛУАТАЦИИ ЭЛЕКТРИЧЕСКИХ СТАНЦИЙ И СЕТЕЙ РОССИЙСКОЙ ФЕДЕРАЦИИ" (УТВ. ПРИКАЗОМ МИНЭРЕГО РФ № 229 ОТ 19.06.2003 Г.).

КРАН ШАРОВОЙ НЕПОЛНОПРОХОДНОЙ С РУКОЯТКОЙ

ПРИВАРНОЕ СОЕДИНЕНИЕ
ТУ 3742-008-74212539-2018

СПЕЦИФИКАЦИЯ МАТЕРИАЛОВ

Корпус: сталь 09Г2С/17Г1С

Шпиндель: нержавеющая сталь

Шар: аустенитная нержавеющая сталь 12Х18Н10Т

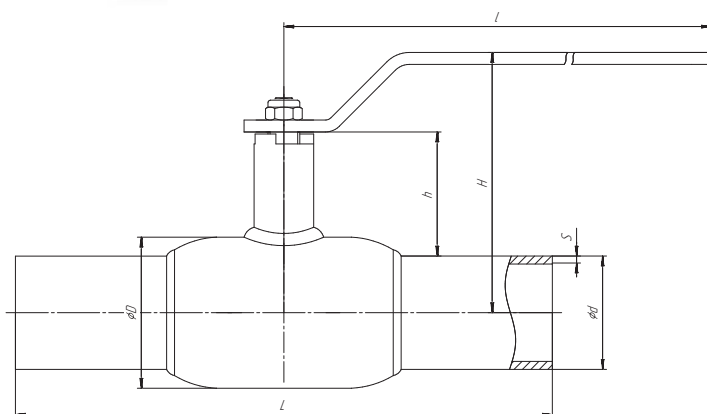
Уплотнение шпинделя:

EPDM, фторсилоксановый эластомер

Подшипник скольжения: фторопласт Ф-4К20, Ф-4

Уплотнение шара: фторопласт Ф-4К20 с дублирующим уплотнением из фторсилоксанового эластомера

Пружинный блок: аустенитная нержавеющая сталь



ТЕХНИЧЕСКИЕ ХАРАКТЕРИСТИКИ

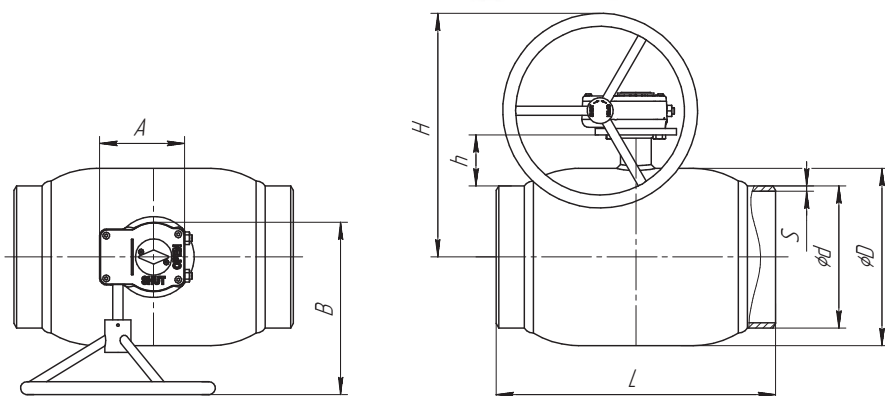
DN	PN	Условное обозначение	Дэф	d	s	D	H	h	l	L	Масса, кг
15	40	КШЦП Energy 015.040.Н/П.03	10	22	3	42	142	60	158	200	0,5
20	40	КШЦП Energy 020.040.Н/П.03	15	27	3	42	145	61	158	200	0,7
25	40	КШЦП Energy 025.040.Н/П.03	18	32	3,5	48	148	61	158	230	1
32	40	КШЦП Energy 032.040.Н/П.03	24	42	4	57	152	60	158	230	1,1
40	40	КШЦП Energy 040.040.Н/П.03	30	48	4	60	124	59	220	250	1,7
50	40	КШЦП Energy 050.040.Н/П.03	40	57	4	76	133	63	220	270	2,4
65	25	КШЦП Energy 065.025.Н/П.03	49	76	4	89	138	59	220	280	3,2
80	25	КШЦП Energy 080.025.Н/П.03	63	89	4	114	174	87	315	280	4,7
100	25	КШЦП Energy 100.025.Н/П.03	75	108	5	133	184	87	315	300	6,7
125	25	КШЦП Energy 125.025.Н/П.03	100	133	5	180	197	95	525	330	13,1
150	25	КШЦП Energy 150.025.Н/П.03	125	159	6	219	214	98	525	360	18,1
200	25	КШЦП Energy 200.025.Н/П.03	148	219	8	273	239	94	525	430	35,8
250	25	КШЦП Energy 250.025.Н/П.03	200	273	8	351	274	101	1030	510	64

КРАН ШАРОВОЙ НЕПОЛНОПРОХОДНОЙ С РЕДУКТОРОМ

ПРИВАРНОЕ СОЕДИНЕНИЕ
ТУ 3742-008-74212539-2018

СПЕЦИФИКАЦИЯ МАТЕРИАЛОВ

Корпус: сталь 09Г2С/17Г1С
 Шпindelь: нержавеющая сталь
 Шар: аустенитная нержавеющая сталь 12Х18Н10Т
 Уплотнение шпинделя: EPDM, фторсилоксановый эластомер
 Подшипник скольжения: фторопласт Ф-4К20, Ф-4
 Уплотнение шара: фторопласт Ф-4К20 с дублирующим уплотнением из фторсилоксанового эластомера
 Пружинный блок: аустенитная нержавеющая сталь



ТЕХНИЧЕСКИЕ ХАРАКТЕРИСТИКИ

DN	PN	Условное обозначение	Dэф	d	s	D	H	h	A	B	L	Масса, кг
25	40	КШЦПР Energy 025.040.Н/П.03	18	32	3,5	48	151	61	82	112	230	2,2
32	40	КШЦПР Energy 032.040.Н/П.03	24	42	4	57	155	60	82	112	230	2,7
40	40	КШЦПР Energy 040.040.Н/П.03	30	48	4	60	168	59	82	112	250	3,2
50	40	КШЦПР Energy 050.040.Н/П.03	40	57	4	76	176	63	82	112	270	3,9
65	25	КШЦПР Energy 065.025.Н/П.03	49	76	4	89	181	59	82	112	280	4,7
80	25	КШЦПР Energy 080.025.Н/П.03	63	89	4	114	202	87	100	137	280	7,3
100	25	КШЦПР Energy 100.025.Н/П.03	75	108	5	133	212	87	100	137	300	8,9
125	25	КШЦПР Energy 125.025.Н/П.03	100	133	5	180	289	95	131	173	330	20,2
150	25	КШЦПР Energy 150.025.Н/П.03	125	159	6	219	306	98	131	173	360	26,1
200	25	КШЦПР Energy 200.025.Н/П.03	148	219	8	273	330	94	131	173	430	43
250	25	КШЦПР Energy 250.025.Н/П.03	200	273	8	351	471	101	163	226,5	510	65,1
300*	25	КШЦПР Energy 300.025.Н/П.03	240	325	10	426	678	167	258	340	730	154
350*	25	КШЦПР Energy 350.025.Н/П.03	300	377	10	530	740	195	269	339	730	277
400*	25	КШЦПР Energy 400.025.Н/П.03	305	426	10	530	740	171	269	339	860	332
500*	25	КШЦПР Energy 500.025.Н/П.03	390	530	10	630	745	171	407	539	970	559,2
600*	25	КШЦПР Energy 600.025.Н/П.03	500	630	10	820	838	214	407	539	1143	740
700*	25	КШЦПР Energy 700.025.Н/П.03	600	720	10	1020	968	285	492	594,5	1346	990
800*	25	КШЦПР Energy 800.025.Н/П.03	700	820	12	1120	1225	380	585	670	1346	2360
1000*	25	КШЦПР Energy 1000.025.Н/П.03	780	1020	13	1220	1275	355	585	670	1524	2740

* поставляется с редуктором в комплекте

КРАН ШАРОВОЙ НЕПОЛНОПРОХОДНОЙ С ЭЛЕКТРОПРИВОДОМ АУМА

ПРИВАРНОЕ СОЕДИНЕНИЕ
ТУ 3742-008-74212539-2018

СПЕЦИФИКАЦИЯ МАТЕРИАЛОВ

Корпус: сталь 09Г2С/17Г1С

Шпindel: нержавеющая сталь

Шар: аустенитная нержавеющая сталь 12Х18Н10Т

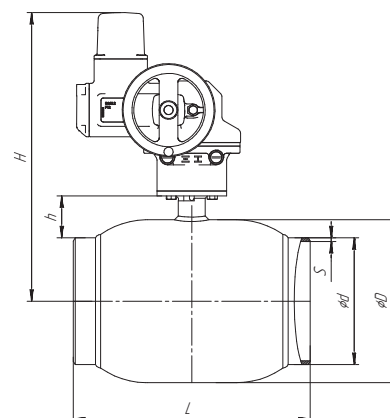
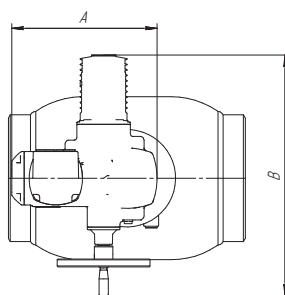
Уплотнение шпинделя:

EPDM, фторсилоксановый эластомер

Подшипник скольжения: фторопласт Ф-4К20, Ф-4

Уплотнение шара: фторопласт Ф-4К20 с дублирующим уплотнением из фторсилоксанового эластомера

Пружинный блок: аустенитная нержавеющая сталь



ТЕХНИЧЕСКИЕ ХАРАКТЕРИСТИКИ

DN	PN	Условное обозначение	Дэф	d	s	D	H	h	A	B	L	Масса, кг
25	40	КШЦПЭ Energy 025.040.Н/П.03	18	32	3,5	48	424	61	300	514	230	24
32	40	КШЦПЭ Energy 032.040.Н/П.03	24	42	4	57	428	60	300	514	230	24,1
40	40	КШЦПЭ Energy 040.040.Н/П.03	30	48	4	60	441	59	300	514	250	24,7
50	40	КШЦПЭ Energy 050.040.Н/П.03	40	57	4	76	449	63	300	514	270	25,4
65	25	КШЦПЭ Energy 065.025.Н/П.03	49	76	4	89	454	59	300	514	280	26,2
80	25	КШЦПЭ Energy 080.025.Н/П.03	63	89	4	114	474	87	300	514	280	28,7
100	25	КШЦПЭ Energy 100.025.Н/П.03	75	108	5	133	483	87	300	514	300	30,7
125	25	КШЦПЭ Energy 125.025.Н/П.03	100	133	5	180	522	95	328	520	330	40,1
150	25	КШЦПЭ Energy 150.025.Н/П.03	125	159	6	219	539	98	328	520	360	45,1
200	25	КШЦПЭ Energy 200.025.Н/П.03	148	219	8	273	559	94	328	520	430	68,8
250	25	КШЦПЭ Energy 250.025.Н/П.03	200	273	8	351	622	101	353	520	510	99
300	25	КШЦПЭ Energy 300.025.Н/П.03	240	325	10	426	642	167	736	513	730	180
350	25	КШЦПЭ Energy 350.025.Н/П.03	300	377	10	530	707	195	748	536	730	268
400	25	КШЦПЭ Energy 400.025.Н/П.03	305	426	10	530	707	171	748	536	860	313
500	25	КШЦПЭ Energy 500.025.Н/П.03	390	530	10	630	764	171	919	579	970	468
600	25	КШЦПЭ Energy 600.025.Н/П.03	500	630	10	820	857	214	919	579	1143	908
700	25	КШЦПЭ Energy 700.025.Н/П.03	600	720	10	1020	971	285	1126	661	1346	1187
800	25	КШЦПЭ Energy 800.025.Н/П.03	700	820	12	1120	1175	380	1264	762	1346	2300
1000	25	КШЦПЭ Energy 1000.025.Н/П.03	780	1020	13	1220	1225	355	1264	762	1524	2860

КРАН ШАРОВОЙ ПОЛНОПРОХОДНОЙ

ПРИВАРНОЕ СОЕДИНЕНИЕ
ТУ 3742-008-74212539-2018

СПЕЦИФИКАЦИЯ МАТЕРИАЛОВ

Корпус: сталь 09Г2С/17Г1С

Шпindelь: нержавеющая сталь

Шар: аустенитная нержавеющая сталь 12Х18Н10Т

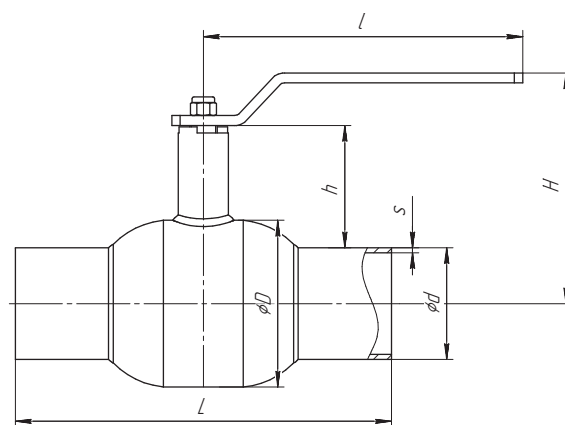
Уплотнение шпинделя: EPDM, фторсиликоновый эластомер

Подшипник скольжения: фторопласт Ф-4К20, Ф-4

Уплотнение шара: фторопласт Ф-4К20

с дублирующим уплотнением из фторсиликонового эластомера

Пружинный блок: аустенитная нержавеющая сталь



ТЕХНИЧЕСКИЕ ХАРАКТЕРИСТИКИ

DN	PN	Условное обозначение	ДэФ	d	s	D	H	h	l	L	Масса, кг
15	40	КШЦП Energy 015.040.П/П.03	15	22	3	42	145	63	158	200	0,7
20	40	КШЦП Energy 020.040.П/П.03	18	27	3,5	48	147	63	158	230	1
25	40	КШЦП Energy 025.040.П/П.03	24	32	4	57	152	65	158	230	1,1
32	40	КШЦП Energy 032.040.П/П.03	30	42	4	60	124	64	220	250	1,7
40	40	КШЦП Energy 040.040.П/П.03	40	48	4	76	133	68	220	270	2,4
50	40	КШЦП Energy 050.040.П/П.03	49	57	4	89	138	69	220	280	3,2
65	25	КШЦП Energy 065.025.П/П.03	64	76	4	114	174	94	315	280	4,7
80	25	КШЦП Energy 080.025.П/П.03	75	89	4	133	184	97	315	300	6,7
100	25	КШЦП Energy 100.025.П/П.03	100	108	5	180	197	108	525	330	13,1
125	25	КШЦП Energy 125.025.П/П.03	125	133	5	219	214	111	525	360	18,1
150	25	КШЦП Energy 150.025.П/П.03	148	159	6	273	239	124	525	390	35,8
200	25	КШЦП Energy 200.025.П/П.03	200	219	8	351	274	128	1030	510	58,2

КРАН ШАРОВОЙ ПОЛНОПРОХОДНОЙ С РЕДУКТОРОМ

**ПРИВАРНОЕ СОЕДИНЕНИЕ
ТУ 3742-008-74212539-2018**

СПЕЦИФИКАЦИЯ МАТЕРИАЛОВ

Корпус: сталь 09Г2С/17Г1С

Шпindel: нержавеющая сталь

Шар: аустенитная нержавеющая сталь 12Х18Н10Т

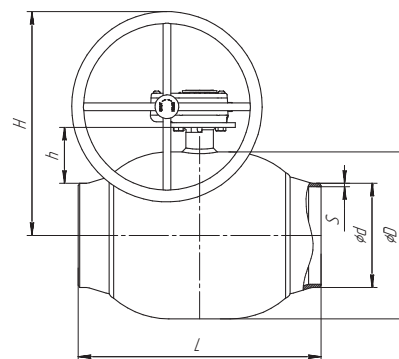
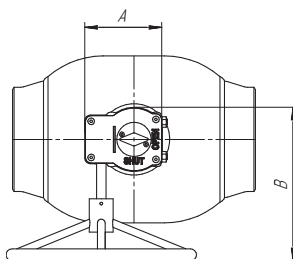
Уплотнение шпинделя: EPDM, фторсилоксановый эластомер

Подшипник скольжения: фторопласт Ф-4К20, Ф-4

Уплотнение шара: фторопласт Ф-4К20

с дублирующим уплотнением из фторсилоксанового эластомера

Пружинный блок: аустенитная нержавеющая сталь



ТЕХНИЧЕСКИЕ ХАРАКТЕРИСТИКИ

DN	PN	Условное обозначение	Дэф	d	s	D	H	h	A	B	L	Масса, кг
20	40	КШЦПР Energy 020.040.П/П.03	18	27	3,5	48	151	63	82	112	230	2,2
25	40	КШЦПР Energy 025.040.П/П.03	24	32	4	57	155	65	82	112	230	2,7
32	40	КШЦПР Energy 032.040.П/П.03	30	42	4	60	168	64	82	112	250	3,2
40	40	КШЦПР Energy 040.040.П/П.03	40	48	4	76	176	68	82	112	270	3,9
50	40	КШЦПР Energy 050.040.П/П.03	49	57	4	89	188	69	82	112	280	4,7
65	25	КШЦПР Energy 065.025.П/П.03	64	76	4	114	202	94	100	137	280	7,3
80	25	КШЦПР Energy 080.025.П/П.03	75	89	4	133	212	97	100	137	300	8,9
100	25	КШЦПР Energy 100.025.П/П.03	100	108	5	180	289	108	131	173	330	20,2
125	25	КШЦПР Energy 125.025.П/П.03	125	133	5	219	301	111	131	173	360	26,1
150	25	КШЦПР Energy 150.025.П/П.03	148	159	6	273	330	124	131	173	390	36
200	25	КШЦПР Energy 200.025.П/П.03	200	219	8	351	471	128	163	226	510	64
250	25	КШЦПР Energy 250.025.П/П.03	248	273	8	426	678	193	258	340	730	154
300	25	КШЦПР Energy 300.025.П/П.03	300	325	10	530	740	221	255	339	730	277
350	25	КШЦПР Energy 350.025.П/П.03	390	377	10	630	745	247	407	539	970	548,2
400	25	КШЦПР Energy 400.025.П/П.03	390	426	10	630	745	223	407	539	970	581,2
500	25	КШЦПР Energy 500.025.П/П.03	500	530	10	820	838	264	407	539	991	700
600	25	КШЦПР Energy 600.025.П/П.03	600	630	10	1020	968	330	492	594,5	1143	935
700	25	КШЦПР Energy 700.025.П/П.03	700	720	10	1120	1225	430	585	670	1346	2300
800	25	КШЦПР Energy 800.025.П/П.03	780	820	12	1220	1275	445	585	670	1524	2480
1000	25	КШЦПР Energy 1000.025.П/П.03	980	1020	14	1530	1410	390	965	1165	1800	5000

КРАН ШАРОВОЙ ПОЛНОПРОХОДНОЙ С ЭЛЕКТРОПРИВОДОМ АУМА

**ПРИВАРНОЕ СОЕДИНЕНИЕ
ТУ 3742-008-74212539-2018**

СПЕЦИФИКАЦИЯ МАТЕРИАЛОВ

Корпус: сталь 09Г2С/17Г1С

Шпindelь: нержавеющая сталь

Шар: аустенитная нержавеющая сталь 12Х18Н10Т

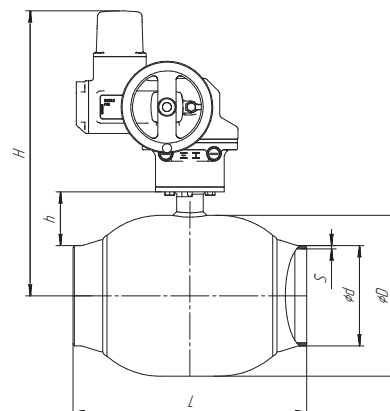
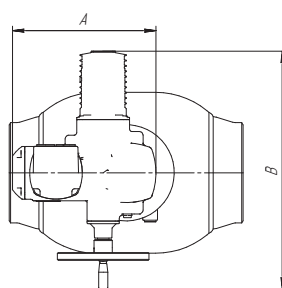
Уплотнение шпинделя: EPDM, фторсиликоновый эластомер

Подшипник скольжения: фторопласт Ф-4К20, Ф-4

Уплотнение шара: фторопласт Ф-4К20

с дублирующим уплотнением из фторсиликонового эластомера

Пружинный блок: аустенитная нержавеющая сталь



ТЕХНИЧЕСКИЕ ХАРАКТЕРИСТИКИ

DN	PN	Условное обозначение	Дэф	d	s	D	H	h	A	B	L	Масса, кг
20	40	КШЦПЭ Energy 020.040.П/П.03	18	27	3,5	48	424	63	300	514	230	1,0
25	40	КШЦПЭ Energy 025.040.П/П.03	24	32	4	57	428	65	300	514	230	1,1
32	40	КШЦПЭ Energy 032.040.П/П.03	30	42	4	60	441	64	300	514	250	1,7
40	40	КШЦПЭ Energy 040.040.П/П.03	40	48	4	76	449	68	300	514	270	2,4
50	40	КШЦПЭ Energy 050.040.П/П.03	49	57	4	89	454	69	300	514	280	3,2
65	25	КШЦПЭ Energy 065.025.П/П.03	64	76	4	114	474	94	300	514	280	4,7
80	25	КШЦПЭ Energy 080.025.П/П.03	75	89	4	133	483	97	300	514	300	6,7
100	25	КШЦПЭ Energy 100.025.П/П.03	100	108	5	180	522	108	328	520	330	13,1
125	25	КШЦПЭ Energy 125.025.П/П.03	125	133	5	219	539	111	328	520	360	18,1
150	25	КШЦПЭ Energy 150.025.П/П.03	148	159	6	273	559	124	328	520	390	35,8
200	25	КШЦПЭ Energy 200.025.П/П.03	200	219	8	351	622	128	353	520	510	58,2
250	25	КШЦПЭ Energy 250.025.П/П.03	248	273	8	426	642	193	736	513	730	195,4
300	25	КШЦПЭ Energy 300.025.П/П.03	300	325	10	530	707	221	748	536	730	196
350	25	КШЦПЭ Energy 350.025.П/П.03	390	377	10	630	764	247	919	579	970	376
400	25	КШЦПЭ Energy 400.025.П/П.03	390	426	10	630	764	223	919	579	970	406
500	25	КШЦПЭ Energy 500.025.П/П.03	500	530	10	820	857	264	919	579	991	765
600	25	КШЦПЭ Energy 600.025.П/П.03	600	630	10	1020	971	330	1126	661	1143	1050
700	25	КШЦПЭ Energy 700.025.П/П.03	700	720	10	1120	1175	430	1264	762	1346	2300
800	25	КШЦПЭ Energy 800.025.П/П.03	780	820	12	1220	1225	445	1264	762	1524	2480
1000	25	КШЦПЭ Energy 1000.025.П/П.03	980	1020	14	1530	1410	390	-	-	1800	4700+ масса э/п

КРАН ШАРОВОЙ НЕПОЛНОПРОХОДНОЙ

ФЛАНЦЕВОЕ СОЕДИНЕНИЕ
ТУ 3742-008-74212539-2018

СПЕЦИФИКАЦИЯ МАТЕРИАЛОВ

Корпус: сталь 09Г2С/17Г1С

Шпindelь: нержавеющая сталь

Шар: аустенитная нержавеющая сталь 12Х18Н10Т

Уплотнение шпинделя: EPDM, фторсилоксановый эластомер

Подшипник скольжения: фторопласт Ф-4К20, Ф-4

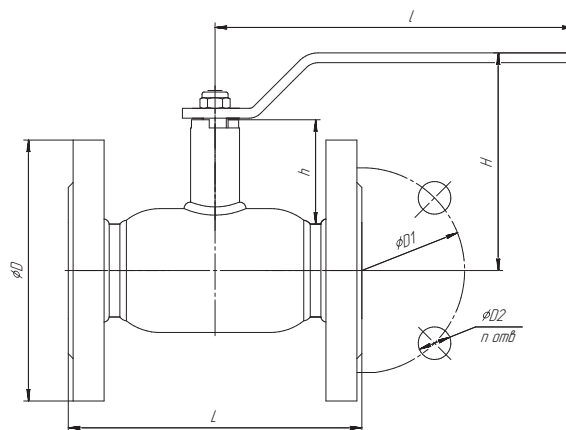
Уплотнение шара: фторопласт Ф-4К20 с дублирующим уплотнением из фторсилоксанового эластомера

Пружинный блок: аустенитная нержавеющая сталь



ФЛАНЦЫ

По ГОСТ 33259 Тип 01 Исполнение В



ТЕХНИЧЕСКИЕ ХАРАКТЕРИСТИКИ

DN	PN	Условное обозначение	Дэф	D	D1	D2	n отв	h	H	l	L	Масса, кг
15	40	КШЦФ Energy 015.040.Н/П.03	10	95	65	14	4	60	142	158	120	1,4
20	40	КШЦФ Energy 020.040.Н/П.03	15	105	75	14	4	61	145	158	120	2,1
25	40	КШЦФ Energy 025.040.Н/П.03	18	115	85	14	4	61	148	158	140	2,6
32	40	КШЦФ Energy 032.040.Н/П.03	24	135	100	18	4	60	152	158	140	3,8
40	40	КШЦФ Energy 040.040.Н/П.03	30	145	110	18	4	59	124	220	165	4,9
50	40	КШЦФ Energy 050.040.Н/П.03	40	158	125	18	4	63	133	220	180	6,1
65	16	КШЦФ Energy 065.016.Н/П.03	49	178	145	18	4	59	138	220	200	8,5
65	25	КШЦФ Energy 065.025.Н/П.03	49	178	145	18	8	59	138	220	200	9,1
80	16	КШЦФ Energy 080.016.Н/П.03	63	195	160	18	4	87	174	315	210	11,2
80	25	КШЦФ Energy 080.025.Н/П.03	63	195	160	18	8	87	174	315	210	11,4
100	16	КШЦФ Energy 100.016.Н/П.03	75	215	180	18	8	87	184	315	230	14,1
100	25	КШЦФ Energy 100.025.Н/П.03	75	230	190	22	8	87	184	315	230	14,6
125	16	КШЦФ Energy 125.016.Н/П.03	100	245	210	18	8	95	197	525	350	23
125	25	КШЦФ Energy 125.025.Н/П.03	100	270	220	26	8	95	197	525	350	23,1
150	16	КШЦФ Energy 150.016.Н/П.03	125	280	240	22	8	98	214	525	380	30,6
150	25	КШЦФ Energy 150.025.Н/П.03	125	300	250	26	8	98	214	525	380	30,7
200	16	КШЦФ Energy 200.016.Н/П.03	148	335	295	22	12	94	239	525	450	56
200	25	КШЦФ Energy 200.025.Н/П.03	148	360	310	26	12	94	239	525	450	58,1
250	16	КШЦФ Energy 250.016.Н/П.03	200	405	355	26	12	101	274	1030	530	87,2
250	25	КШЦФ Energy 250.025.Н/П.03	200	425	370	30	12	101	274	1030	530	91

КРАН ШАРОВОЙ НЕПОЛНОПРОХОДНОЙ С РЕДУКТОРОМ

**ФЛАНЦЕВОЕ СОЕДИНЕНИЕ
ТУ 3742-008-74212539-2018**

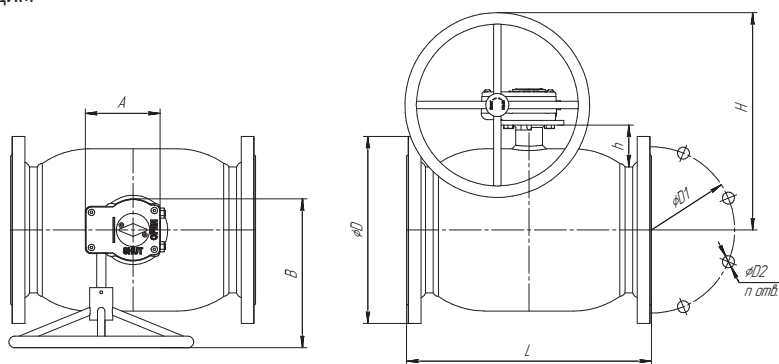
СПЕЦИФИКАЦИЯ МАТЕРИАЛОВ

Корпус: сталь 09Г2С/17Г1С
 Шпindelь: нержавеющая сталь
 Шар: аустенитная нержавеющая сталь 12Х18Н10Т
 Уплотнение шпинделя: EPDM, фторсилоксановый эластомер
 Подшипник скольжения: фторопласт Ф-4К20, Ф-4
 Уплотнение шара: фторопласт Ф-4К20 с дублирующим уплотнением из фторсилоксанового эластомера
 Пружинный блок: аустенитная нержавеющая сталь



ФЛАНЦЫ

По ГОСТ 33259-2015 Тип 01 Исполнение В
 По умолчанию редуктор с горизонтальным валом управления



ТЕХНИЧЕСКИЕ ХАРАКТЕРИСТИКИ

DN	PN	Условное обозначение	Дэф	D	D1	D2	п отв	h	H	A	B	L	Масса, кг
25	40	КШЦФР Energy 025.040.Н/П.03	18	115	85	14	4	61	151	82	112	140	4
32	40	КШЦФР Energy 032.040.Н/П.03	24	135	100	18	4	60	155	82	112	140	5,1
40	40	КШЦФР Energy 040.040.Н/П.03	30	145	110	18	4	59	168	82	112	165	6,1
50	40	КШЦФР Energy 050.040.Н/П.03	40	158	125	18	4	63	176	82	112	180	7,7
65	16	КШЦФР Energy 065.016.Н/П.03	49	178	145	18	4	59	181	82	112	200	10,2
65	25	КШЦФР Energy 065.025.Н/П.03	49	178	145	18	8	59	181	82	112	200	10,2
80	16	КШЦФР Energy 080.016.Н/П.03	63	195	160	18	4	87	202	100	137	210	13,8
80	25	КШЦФР Energy 080.025.Н/П.03	63	195	160	18	8	87	202	100	137	210	14,7
100	16	КШЦФР Energy 100.016.Н/П.03	75	215	180	18	8	87	212	100	137	230	18
100	25	КШЦФР Energy 100.025.Н/П.03	75	230	190	22	8	87	212	100	137	230	18
125	16	КШЦФР Energy 125.016.Н/П.03	100	245	210	18	8	95	289	131	173	350	33,9
125	25	КШЦФР Energy 125.025.Н/П.03	100	270	220	26	8	95	289	131	173	350	34,8
150	16	КШЦФР Energy 150.016.Н/П.03	125	280	240	22	8	98	306	131	173	380	43
150	25	КШЦФР Energy 150.025.Н/П.03	125	300	250	26	8	98	306	131	173	380	44,1
200	16	КШЦФР Energy 200.016.Н/П.03	148	335	295	22	12	94	330	131	173	450	65
200	25	КШЦФР Energy 200.025.Н/П.03	148	360	310	26	12	94	330	131	173	450	66,1
250	16	КШЦФР Energy 250.016.Н/П.03	200	405	355	26	12	101	471	163	226,5	530	97
250	25	КШЦФР Energy 250.025.Н/П.03	200	425	370	30	12	101	471	163	226,5	530	99,2
300	16	КШЦФР Energy 300.016.Н/П.03	240	460	410	26	12	167	678	258	340	750	192,5
300	25	КШЦФР Energy 300.025.Н/П.03	240	485	430	30	16	167	678	258	340	750	192,5
350	16	КШЦФР Energy 350.016.Н/П.03	300	520	470	26	16	195	740	269	339	750	327,6
350	25	КШЦФР Energy 350.025.Н/П.03	300	550	490	33	16	195	740	269	339	750	327,6
400	16	КШЦФР Energy 400.016.Н/П.03	305	580	525	30	16	171	740	269	339	880	398
400	25	КШЦФР Energy 400.025.Н/П.03	305	610	550	33	16	171	740	269	339	880	398
500	16	КШЦФР Energy 500.016.Н/П.03	390	710	650	33	20	171	745	407	539	990	735,2
500	25	КШЦФР Energy 500.025.Н/П.03	390	730	660	39	20	171	745	407	539	990	735,2
600	16	КШЦФР Energy 600.016.Н/П.03	500	840	770	39	20	214	838	407	539	1173	900
600	25	КШЦФР Energy 600.025.Н/П.03	500	840	770	39	20	214	838	407	539	1173	920
700	16	КШЦФР Energy 700.016.Н/П.03	600	910	840	39	24	285	968	492	594,5	1376	1160
700	25	КШЦФР Energy 700.025.Н/П.03	600	960	875	45	24	285	968	492	594,5	1376	1245
800	16	КШЦФР Energy 800.016.Н/П.03	700	1020	950	39	24	380	1225	585	670	1376	2600
800	25	КШЦФР Energy 800.025.Н/П.03	700	1075	990	45	24	380	1225	585	670	1376	2800
1000	16	КШЦФР Energy 800.016.Н/П.03	780	1255	1170	45	28	345	1275	585	670	1554	3105

КРАН ШАРОВОЙ НЕПОЛНОПРОХОДНОЙ С ЭЛЕКТРОПРИВОДОМ АУМА

ФЛАНЦЕВОЕ СОЕДИНЕНИЕ
ТУ 3742-008-74212539-2018

СПЕЦИФИКАЦИЯ МАТЕРИАЛОВ

Корпус: сталь 09Г2С/17Г1С

Шпindelь: нержавеющая сталь

Шар: аустенитная нержавеющая сталь 12Х18Н10Т

Уплотнение шпинделя: EPDM, фторсилоксановый эластомер

Подшипник скольжения: фторопласт Ф-4К20, Ф-4

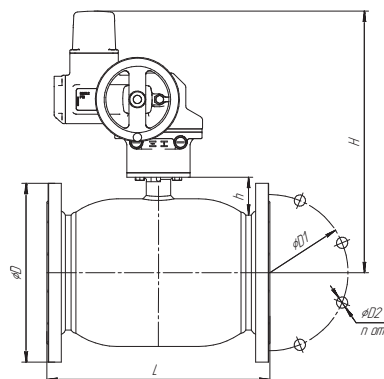
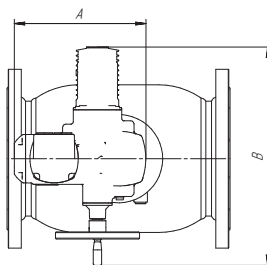
Уплотнение шара: фторопласт Ф-4К20 с дублирующим уплотнением из фторсилоксанового эластомера

Пружинный блок: аустенитная нержавеющая сталь



ФЛАНЦЫ

По ГОСТ 33259-2015 Тип 01 Исполнение В



ТЕХНИЧЕСКИЕ ХАРАКТЕРИСТИКИ

DN	PN	Условное обозначение	Дэф	D	D1	D2	п отв	h	H	A	B	L	Масса, кг
25	40	КШЦФЭ Energy 025.040.Н/П.03	18	115	85	14	4	61	424	300	514	140	25,5
32	40	КШЦФЭ Energy 032.040.Н/П.03	24	135	100	18	4	60	428	300	514	140	26,7
40	40	КШЦФЭ Energy 040.040.Н/П.03	30	145	110	18	4	59	441	300	514	165	27,7
50	40	КШЦФЭ Energy 050.040.Н/П.03	40	158	125	18	4	63	449	300	514	180	28,8
65	16	КШЦФЭ Energy 065.016.Н/П.03	49	178	145	18	4	59	454	300	514	200	31
65	25	КШЦФЭ Energy 065.025.Н/П.03	49	178	145	18	8	59	454	300	514	200	31,6
80	16	КШЦФЭ Energy 080.016.Н/П.03	63	195	160	18	4	87	474	300	514	210	34,5
80	25	КШЦФЭ Energy 080.025.Н/П.03	63	195	160	18	8	87	474	300	514	210	34,9
100	16	КШЦФЭ Energy 100.016.Н/П.03	75	215	180	18	8	87	483	300	514	230	37,1
100	25	КШЦФЭ Energy 100.025.Н/П.03	75	230	190	22	8	87	483	300	514	230	38
125	16	КШЦФЭ Energy 125.016.Н/П.03	100	245	210	18	8	95	522	328	520	350	50,4
125	25	КШЦФЭ Energy 125.025.Н/П.03	100	270	220	26	8	95	522	328	520	350	51,4
150	16	КШЦФЭ Energy 150.016.Н/П.03	125	280	240	22	8	98	539	328	520	380	58,3
150	25	КШЦФЭ Energy 150.025.Н/П.03	125	300	250	26	8	98	539	328	520	380	59,5
200	16	КШЦФЭ Energy 200.016.Н/П.03	148	335	295	22	12	94	559	328	520	450	83
200	25	КШЦФЭ Energy 200.025.Н/П.03	148	360	310	26	12	94	559	328	520	450	91,1
250	16	КШЦФЭ Energy 250.016.Н/П.03	200	405	355	26	12	101	622	328	520	530	122,2
250	25	КШЦФЭ Energy 250.025.Н/П.03	200	425	370	30	12	101	622	328	520	530	126
300	16	КШЦФЭ Energy 300.016.Н/П.03	240	460	410	26	12	167	642	353	513	750	230,7
300	25	КШЦФЭ Energy 300.025.Н/П.03	240	485	430	30	16	167	642	353	513	750	230,7
350	16	КШЦФЭ Energy 350.016.Н/П.03	300	520	470	26	16	195	707	736	536	750	332,8
350	25	КШЦФЭ Energy 350.025.Н/П.03	300	550	490	33	16	195	707	736	536	750	332,8
400	16	КШЦФЭ Energy 400.016.Н/П.03	305	580	525	30	16	171	707	748	536	880	373,4
400	25	КШЦФЭ Energy 400.025.Н/П.03	305	610	550	33	16	171	707	748	536	880	373,4
500	16	КШЦФЭ Energy 500.016.Н/П.03	390	710	650	33	20	171	764	748	579	990	715,8
500	25	КШЦФЭ Energy 500.025.Н/П.03	390	730	660	39	20	171	764	748	579	990	715,8
600	16	КШЦФЭ Energy 600.016.Н/П.03	500	840	770	39	20	214	857	919	579	1173	1018
600	25	КШЦФЭ Energy 600.025.Н/П.03	500	840	770	39	20	214	857	919	579	1173	1038
700	16	КШЦФЭ Energy 700.016.Н/П.03	600	910	840	39	24	285	971	919	661	1376	1357
700	25	КШЦФЭ Energy 700.025.Н/П.03	600	960	875	45	24	285	971	919	661	1376	1442
800	16	КШЦФЭ Energy 800.016.Н/П.03	700	1020	950	39	24	380	1175	1126	762	1376	2731
800	25	КШЦФЭ Energy 800.025.Н/П.03	700	1075	990	45	24	380	1175	1126	762	1376	2931
1000	16	КШЦФЭ Energy 1000.016.Н/П.03	780	1255	1170	45	28	345	-	-	-	1554	3225

КРАН ШАРОВОЙ ПОЛНОПРОХОДНОЙ

**ФЛАНЦЕВОЕ СОЕДИНЕНИЕ
ТУ 3742-008-74212539-2018**

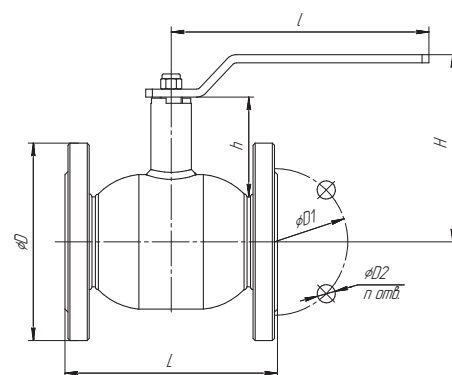
СПЕЦИФИКАЦИЯ МАТЕРИАЛОВ

Корпус: сталь 09Г2С/17Г1С
Шпindel: нержавеющая сталь
Шар: аустенитная нержавеющая сталь 12Х18Н10Т
Уплотнение шпинделя: EPDM, фторсилоксановый эластомер
Подшипник скольжения: фторопласт Ф-4К20, Ф-4
Уплотнение шара: фторопласт Ф-4К20 с дублирующим уплотнением из фторсилоксанового эластомера
Пружинный блок: аустенитная нержавеющая сталь



ФЛАНЦЫ

По ГОСТ 33259-2015 Тип 01 Исполнение В



ТЕХНИЧЕСКИЕ ХАРАКТЕРИСТИКИ

DN	PN	Условное обозначение	ДэФ	D	D1	D2	n отв	h	H	l	L	Масса, кг
15	40	КШЦФ Energy 015.040.П/П.03	15	95	65	14	4	63	145	158	120	2,0
20	40	КШЦФ Energy 020.040.П/П.03	18	105	75	14	4	63	148	158	140	2,5
25	40	КШЦФ Energy 025.040.П/П.03	24	115	85	14	4	65	152	158	140	3,7
32	40	КШЦФ Energy 032.040.П/П.03	30	135	100	18	4	64	124	220	165	4,7
40	40	КШЦФ Energy 040.040.П/П.03	40	145	110	18	4	68	133	220	165	5,8
50	40	КШЦФ Energy 050.040.П/П.03	49	158	125	18	4	69	138	220	180 (300)*	8,0
65	16	КШЦФ Energy 065.016.П/П.03	64	178	145	18	4	94	174	315	300	10,5
65	25	КШЦФ Energy 065.025.П/П.03	64	178	145	18	8	94	174	315	300	10,9
80	16	КШЦФ Energy 080.016.П/П.03	75	195	160	18	4	97	184	315	210 (320)*	13,3
80	25	КШЦФ Energy 080.025.П/П.03	75	195	160	18	8	97	184	315	210 (320)*	14,0
100	16	КШЦФ Energy 100.016.П/П.03	100	215	180	18	8	108	197	525	230 (350)*	23,4
100	25	КШЦФ Energy 100.025.П/П.03	100	230	190	22	8	108	197	525	230 (350)*	24,4
125	16	КШЦФ Energy 125.016.П/П.03	125	245	210	18	8	111	214	525	380	31,3
125	25	КШЦФ Energy 125.025.П/П.03	125	270	220	26	8	111	214	525	380	32,5
150	16	КШЦФ Energy 150.016.П/П.03	148	280	240	22	8	124	239	525	410	56,0
150	25	КШЦФ Energy 150.025.П/П.03	148	300	250	26	8	124	239	525	410	58,1
200	16	КШЦФ Energy 200.016.П/П.03	200	335	295	22	12	128	274	1030	530	87,2
200	25	КШЦФ Energy 200.025.П/П.03	200	360	310	26	12	128	274	1030	530	91,0

* - возможно изготовление со строительной длиной "под задвижку"

КРАН ШАРОВОЙ ПОЛНОПРОХОДНОЙ С РЕДУКТОРОМ

**ФЛАНЦЕВОЕ СОЕДИНЕНИЕ
ТУ 3742-008-74212539-2018**

СПЕЦИФИКАЦИЯ МАТЕРИАЛОВ

Корпус: сталь 09Г2С/17Г1С

Шпindelь: нержавеющая сталь

Шар: аустенитная нержавеющая сталь 12Х18Н10Т

Уплотнение шпинделя: EPDM, фторсиликоновый эластомер

Подшипник скольжения: фторопласт Ф-4К20, Ф-4

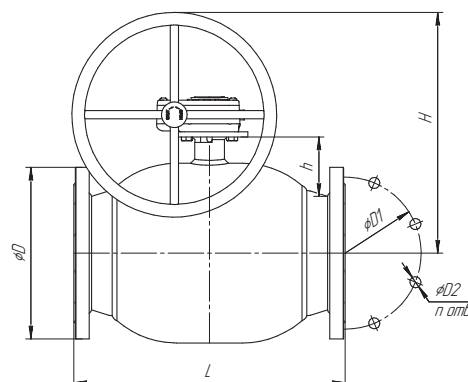
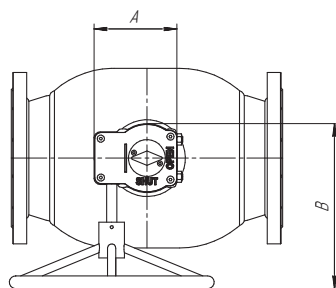
Уплотнение шара: фторопласт Ф-4К20 с дублирующим уплотнением из фторсиликонового эластомера

Пружинный блок: аустенитная нержавеющая сталь

ФЛАНЦЫ

По ГОСТ 33259-2015

Тип 01 Исполнение В



ТЕХНИЧЕСКИЕ ХАРАКТЕРИСТИКИ

DN	PN	Условное обозначение	Дэф	D	D1	D2	n отв	h	H	A	B	L	Масса, кг
20	40	КШЦФР Energy 020.040.П/П.03	18	105	75	14	4	63	151	82	112	140	3,8
25	40	КШЦФР Energy 025.040.П/П.03	24	115	85	14	4	65	155	82	112	140	4,4
32	40	КШЦФР Energy 032.040.П/П.03	30	135	100	18	4	64	168	82	112	165	5,6
40	40	КШЦФР Energy 040.040.П/П.03	40	145	110	18	4	68	176	82	112	165 (290)*	6,8
50	40	КШЦФР Energy 050.040.П/П.03	49	158	125	18	4	69	188	82	112	180 (300)*	8,8
65	16	КШЦФР Energy 065.016.П/П.03	64	178	145	18	4	94	202	100	137	200 (300)*	13,4
65	25	КШЦФР Energy 065.025.П/П.03	64	178	145	18	8	94	202	100	137	200 (300)*	13,4
80	16	КШЦФР Energy 080.016.П/П.03	75	195	160	18	4	97	212	100	137	210 (320)*	15,3
80	25	КШЦФР Energy 080.025.П/П.03	75	195	160	18	8	97	212	100	137	210 (320)*	15,3
100	16	КШЦФР Energy 100.016.П/П.03	100	215	180	18	8	108	289	131	173	230 (350)*	28,9
100	25	КШЦФР Energy 100.025.П/П.03	100	230	190	22	8	108	289	131	173	230 (350)*	28,9
125	16	КШЦФР Energy 125.016.П/П.03	125	245	210	18	8	111	301	131	173	380	40,1
125	25	КШЦФР Energy 125.025.П/П.03	125	270	220	26	8	111	301	131	173	380	44,1
150	16	КШЦФР Energy 150.016.П/П.03	148	280	240	22	8	124	330	131	173	410	51,8
150	25	КШЦФР Energy 150.025.П/П.03	148	300	250	26	8	124	330	131	173	410	54
200	16	КШЦФР Energy 200.016.П/П.03	200	335	295	22	12	128	471	163	226	530	83,8
200	25	КШЦФР Energy 200.025.П/П.03	200	360	310	26	12	128	471	163	226	530	85,6
250	16	КШЦФР Energy 250.016.П/П.03	240	405	355	26	12	193	678	258	340	750	176
250	25	КШЦФР Energy 250.025.П/П.03	240	425	370	30	12	193	678	258	340	750	176
300	16	КШЦФР Energy 300.016.П/П.03	300	460	410	26	12	221	740	255	339	750	316,6
300	25	КШЦФР Energy 300.025.П/П.03	300	485	430	30	16	221	740	255	339	750	316,6
350	16	КШЦФР Energy 350.016.П/П.03	390	520	470	26	16	247	745	407	539	990	625,2
350	25	КШЦФР Energy 350.025.П/П.03	390	550	490	33	16	247	745	407	539	990	625,2
400	16	КШЦФР Energy 400.016.П/П.03	390	580	525	30	16	223	745	407	539	990	680,2
400	25	КШЦФР Energy 400.025.П/П.03	390	610	550	33	16	223	745	407	539	990	680,2
500	16	КШЦФР Energy 500.016.П/П.03	500	710	650	33	20	264	838	407	539	1017	810
500	25	КШЦФР Energy 500.025.П/П.03	500	730	660	39	20	264	838	407	539	1017	830
600	16	КШЦФР Energy 600.016.П/П.03	600	840	770	39	20	330	968	492	594,5	1173	1095
600	25	КШЦФР Energy 600.025.П/П.03	600	840	770	39	20	330	968	492	594,5	1173	1115
700	16	КШЦФР Energy 700.016.П/П.03	700	910	840	39	24	430	1225	585	670	1376	2500
700	25	КШЦФР Energy 700.025.П/П.03	700	960	875	45	24	430	1225	585	670	1376	2550
800	16	КШЦФР Energy 800.016.П/П.03	780	1020	950	39	24	445	1275	585	670	1554	2689
800	25	КШЦФР Energy 800.025.П/П.03	780	1075	990	45	24	445	1275	585	670	1554	2843
1000	16	КШЦФР Energy 1000.016.П/П.03	980	1255	1170	45	28	390	1410	965	1165	1830	5110

* - возможно изготовление со строительной длиной "под задвижку"

КРАН ШАРОВОЙ ПОЛНОПРОХОДНОЙ С ЭЛЕКТРОПРИВОДОМ АУМА

ФЛАНЦЕВОЕ СОЕДИНЕНИЕ
ТУ 3742-008-74212539-2018

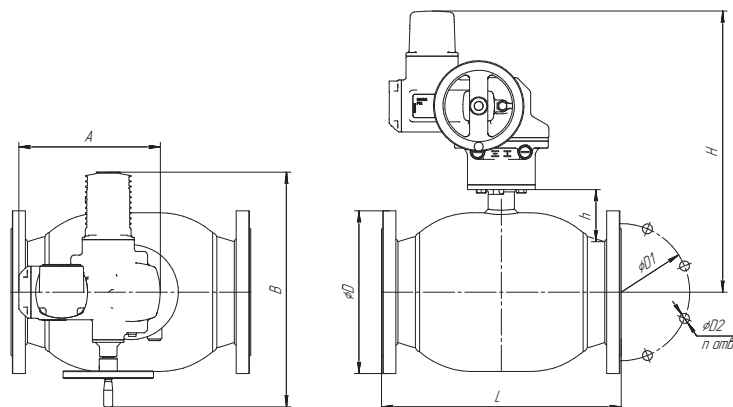
СПЕЦИФИКАЦИЯ МАТЕРИАЛОВ

Корпус: сталь 09Г2С/17Г1С
Шпindelь: нержавеющая сталь
Шар: аустенитная нержавеющая сталь 12Х18Н10Т
Уплотнение шпинделя: EPDM, фторсиликоновый эластомер
Подшипник скольжения: фторопласт Ф-4К20, Ф-4
Уплотнение шара: фторопласт Ф-4К20 с дублирующим уплотнением из фторсиликонового эластомера
Пружинный блок: аустенитная нержавеющая сталь



ФЛАНЦЫ

По ГОСТ 33259-2015 Тип 01 Исполнение В



ТЕХНИЧЕСКИЕ ХАРАКТЕРИСТИКИ

DN	PN	Условное обозначение	Дэф	D	D1	D2	n отв	h	H	A	B	L	Масса, кг
20	40	КШЦФЭ Energy 020.040.П/П.03	18	105	75	14	4	63	424	300	514	140	3,8
25	40	КШЦФЭ Energy 025.040.П/П.03	24	115	85	14	4	65	428	300	514	140	4,4
32	40	КШЦФЭ Energy 032.040.П/П.03	30	135	100	18	4	64	441	300	514	165	5,6
40	40	КШЦФЭ Energy 040.040.П/П.03	40	145	110	18	4	68	449	300	514	165 (290)*	6,8
50	40	КШЦФЭ Energy 050.040.П/П.03	49	158	125	18	4	69	454	300	514	180 (300)*	8,8
65	16	КШЦФЭ Energy 065.016.П/П.03	64	178	145	18	4	94	474	300	514	200 (300)*	13,4
65	25	КШЦФЭ Energy 065.025.П/П.03	64	178	145	18	8	94	474	300	514	200 (300)*	13,4
80	16	КШЦФЭ Energy 080.016.П/П.03	75	195	160	18	4	97	483	300	514	210 (320)*	15,3
80	25	КШЦФЭ Energy 080.025.П/П.03	75	195	160	18	8	97	483	300	514	210 (320)*	15,3
100	16	КШЦФЭ Energy 100.016.П/П.03	100	215	180	18	8	108	522	328	520	230 (350)*	28,9
100	25	КШЦФЭ Energy 100.025.П/П.03	100	230	190	22	8	108	522	328	520	230 (350)*	28,9
125	16	КШЦФЭ Energy 125.016.П/П.03	125	245	210	18	8	111	539	328	520	380	40,1
125	25	КШЦФЭ Energy 125.025.П/П.03	125	270	220	26	8	111	539	328	520	380	44,1
150	16	КШЦФЭ Energy 150.016.П/П.03	148	280	240	22	8	124	559	328	520	410	51,8
150	25	КШЦФЭ Energy 150.025.П/П.03	148	300	250	26	8	124	559	328	520	410	54,0
200	16	КШЦФЭ Energy 200.016.П/П.03	200	335	295	22	12	128	622	353	520	530	83,8
200	25	КШЦФЭ Energy 200.025.П/П.03	200	360	310	26	12	128	622	353	520	530	85,6
250	16	КШЦФЭ Energy 250.016.П/П.03	240	405	355	26	12	193	642	736	513	750	144,0
250	25	КШЦФЭ Energy 250.025.П/П.03	240	425	370	30	12	193	642	736	513	750	153,0
300	16	КШЦФЭ Energy 300.016.П/П.03	300	460	410	26	12	221	707	748	536	750	236,0
300	25	КШЦФЭ Energy 300.025.П/П.03	300	485	430	30	16	221	707	748	536	750	249,0
350	16	КШЦФЭ Energy 350.016.П/П.03	390	520	470	26	16	247	764	919	579	990	422,0
350	25	КШЦФЭ Energy 350.025.П/П.03	390	550	490	33	16	247	764	919	579	990	449,0
400	16	КШЦФЭ Energy 400.016.П/П.03	390	580	525	30	16	223	764	919	579	990	468,0
400	25	КШЦФЭ Energy 400.025.П/П.03	390	610	550	33	16	223	764	919	579	990	496,0
500	16	КШЦФЭ Energy 500.016.П/П.03	500	710	650	33	20	264	857	919	579	1017	878,0
500	25	КШЦФЭ Energy 500.025.П/П.03	500	730	660	39	20	264	857	919	579	1017	899,0
600	16	КШЦФЭ Energy 600.016.П/П.03	600	840	770	39	20	330	971	1126	661	1173	1211,0
600	25	КШЦФЭ Energy 600.025.П/П.03	600	840	770	39	20	330	971	1126	661	1173	1233,0
700	16	КШЦФЭ Energy 700.016.П/П.03	700	910	840	39	24	430	1175	1264	762	1376	2500,0
700	25	КШЦФЭ Energy 700.025.П/П.03	700	960	875	45	24	430	1175	1264	762	1376	2550,0
800	16	КШЦФЭ Energy 800.016.П/П.03	780	1020	950	39	24	445	1225	1264	762	1554	2689,0
800	25	КШЦФЭ Energy 800.025.П/П.03	780	1075	990	45	24	445	1225	1264	762	1554	2843,0
1000	16	КШЦФЭ Energy 1000.016.П/П.03	980	1255	1170	45	28	390	-	-	-	1830	4810 + масса э/п

* - возможно изготовление со строительной длиной "под задвижку"

КРАН ШАРОВОЙ НЕПОЛНОПРОХОДНОЙ/ ПОЛНОПРОХОДНОЙ

**МУФТОВОЕ СОЕДИНЕНИЕ
ТУ 3742-008-74212539-2018**

СПЕЦИФИКАЦИЯ МАТЕРИАЛОВ

Корпус: сталь 09Г2С/17Г1С

Шпиндель: нержавеющая сталь

Шар: аустенитная нержавеющая сталь 12Х18Н10Т

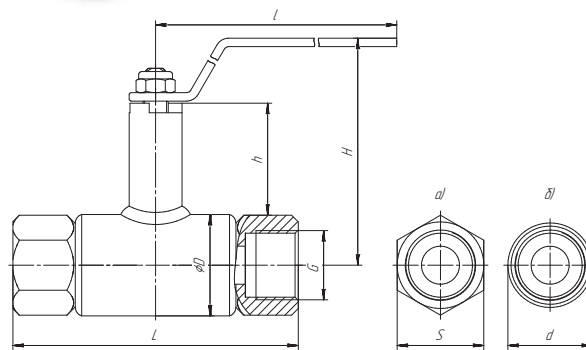
Уплотнение шпинделя: EPDM, фторсиликоновый эластомер

Подшипник скольжения: фторопласт Ф-4К20, Ф-4

Уплотнение шара: фторопласт Ф-4К20

с дублирующим уплотнением из фторсиликонового эластомера

Резьба: трубная, цилиндрическая по ГОСТ 6357



ТЕХНИЧЕСКИЕ ХАРАКТЕРИСТИКИ ДЛЯ НЕПОЛНОПРОХОДНОГО ИСПОЛНЕНИЯ

DN	PN	Условное обозначение	S	d	Дэф	D	G	H	h	I	L	Масса, кг
15	40	КШЦМ Energy 015.040.Н/П.03	27	-	10	42	1/2	142	58	158	135	0,5
20	40	КШЦМ Energy 020.040.Н/П.03	32	-	15	42	3/4	145	58	158	135	0,7
25	40	КШЦМ Energy 025.040.Н/П.03	41	-	18	48	1	148	56	158	135	1,1
32	40	КШЦМ Energy 032.040.Н/П.03	-	47,5	24	57	1 1/4	152	57	158	135	1,1
40	40	КШЦМ Energy 040.040.Н/П.03	-	55	30	60	1 1/2	124	55	220	155	1,5
50	40	КШЦМ Energy 050.040.Н/П.03	-	68	40	76	2	133	58	220	170	2,4
65	25	КШЦМ Energy 065.025.Н/П.03	-	84	49	89	2 1/2	138	55	220	190	3,5
80	25	КШЦМ Energy 080.025.Н/П.03	-	98	63	114	3	174	83	315	200	5,6
100	25	КШЦМ Energy 100.025.Н/П.03	-	133	75	133	4	184	75	315	240	10,8

ТЕХНИЧЕСКИЕ ХАРАКТЕРИСТИКИ ДЛЯ ПОЛНОПРОХОДНОГО ИСПОЛНЕНИЯ

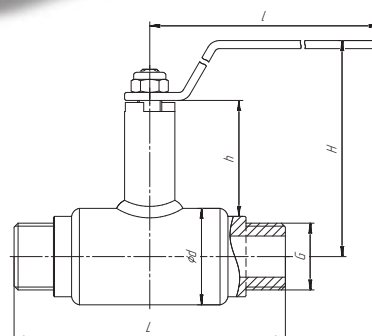
DN	PN	Условное обозначение	S	d	Дэф	D	G	H	h	I	L	Масса, кг
15	40	КШЦМ Energy 015.040.П/П.03	27	-	15	42	1/2	145	61	158	135	0,7
20	40	КШЦМ Energy 020.040.П/П.03	32	-	18	48	3/4	147	56	158	135	1,1
25	40	КШЦМ Energy 025.040.П/П.03	41	-	24	57	1	152	61	158	135	1,1
32	40	КШЦМ Energy 032.040.П/П.03	-	55	30	60	1 1/4	124	55	220	155	1,5
40	40	КШЦМ Energy 040.040.П/П.03	-	68	40	76	1 1/2	133	58	220	170	2,4
50	40	КШЦМ Energy 050.040.П/П.03	-	81	49	89	2	138	56	220	190	3,5
65	25	КШЦМ Energy 065.025.П/П.03	-	98	64	114	2 1/2	174	83	315	200	5,6
80	25	КШЦМ Energy 080.025.П/П.03	-	133	75	133	3	184	75	315	240	10,8

КРАН ШАРОВОЙ НЕПОЛНОПРОХОДНОЙ/ ПОЛНОПРОХОДНОЙ

ЦАПКОВОЕ СОЕДИНЕНИЕ
ТУ 3742-008-74212539-2018

СПЕЦИФИКАЦИЯ МАТЕРИАЛОВ

Корпус: сталь 09Г2С/17Г1С
Шпindel: нержавеющая сталь
Шар: аустенитная нержавеющая сталь 12Х18Н10Т
Уплотнение шпинделя: EPDM, фторсилоксановый эластомер
Подшипник скольжения: фторопласт Ф-4К20, Ф-4
Уплотнение шара: фторопласт Ф-4К20
с дублирующим уплотнением из фторсилоксанового эластомера
Резьба: трубная, цилиндрическая по ГОСТ 6357



ТЕХНИЧЕСКИЕ ХАРАКТЕРИСТИКИ ДЛЯ НЕПОЛНОПРОХОДНОГО ИСПОЛНЕНИЯ

DN	PN	Условное обозначение	Дэф	d	D	G	H	h	I	L	Масса, кг
15	40	КШЦЦ Energy 015.040.Н/П.03	10	21	42	1/2	142	61	158	135	0,5
20	40	КШЦЦ Energy 020.040.Н/П.03	15	27	42	3/4	145	61	158	135	0,6
25	40	КШЦЦ Energy 025.040.Н/П.03	18	40	48	1	148	57	158	135	1,1
32	40	КШЦЦ Energy 032.040.Н/П.03	24	47,5	57	1 1/4	152	57	158	135	1,4
40	40	КШЦЦ Energy 040.040.Н/П.03	30	51	60	1 1/2	124	57	220	155	2,0
50	40	КШЦЦ Energy 050.040.Н/П.03	40	68	76	2	133	58	220	170	2,9
65	25	КШЦЦ Energy 065.025.Н/П.03	49	81	89	2 1/2	138	56	220	190	4,4
80	25	КШЦЦ Energy 080.025.Н/П.03	63	99	114	3	174	82	315	250	7,7

ТЕХНИЧЕСКИЕ ХАРАКТЕРИСТИКИ ДЛЯ ПОЛНОПРОХОДНОГО ИСПОЛНЕНИЯ

DN	PN	Условное обозначение	Дэф	d	D	G	H	h	I	L	Масса, кг
15	40	КШЦЦ Energy 015.040.П/П.03	15	27	42	1/2	145	61	158	135	0,6
20	40	КШЦЦ Energy 020.040.П/П.03	18	40	48	3/4	147	57	158	135	1,1
25	40	КШЦЦ Energy 025.040.П/П.03	24	47,5	57	1	152	57	158	135	1,4
32	40	КШЦЦ Energy 032.040.П/П.03	30	51	60	1 1/4	124	57	220	155	2,0
40	40	КШЦЦ Energy 040.040.П/П.03	40	68	76	1 1/2	133	58	220	170	2,9
50	40	КШЦЦ Energy 050.040.П/П.03	49	81	89	2	138	56	220	190	4,4
65	25	КШЦЦ Energy 065.025.П/П.03	64	99	114	2 1/2	174	82	315	250	7,7

КРАН ШАРОВОЙ НЕПОЛНОПРОХОДНОЙ/ ПОЛНОПРОХОДНОЙ

ШТУЦЕРНОЕ СОЕДИНЕНИЕ
ТУ 3742-008-74212539-2018

СПЕЦИФИКАЦИЯ МАТЕРИАЛОВ

Корпус: сталь 09Г2С/17Г1С

Шпindel: нержавеющая сталь

Шар: аустенитная нержавеющая сталь 12Х18Н10Т

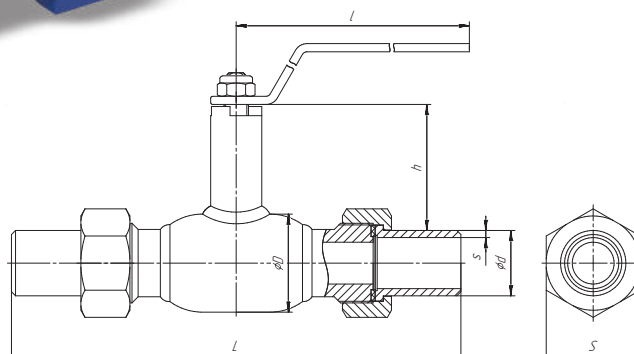
Уплотнение шпинделя:

EPDM, фторсилоксановый эластомер

Подшипник скольжения: фторопласт Ф-4К20, Ф-4

Уплотнение шара:

фторопласт Ф-4К20 с дублирующим уплотнением из фторсилоксанового эластомера



ТЕХНИЧЕСКИЕ ХАРАКТЕРИСТИКИ ДЛЯ НЕПОЛНОПРОХОДНОГО ИСПОЛНЕНИЯ

DN	PN	Условное обозначение	s	S	d	Дэф	D	H	h	l	L	Масса, кг
15	40	КШЦШ Energy 015.040.Н/П.03	3	36	22	10	42	142	60	158	220	0,9
20	40	КШЦШ Energy 020.040.Н/П.03	3,75	41	27	15	42	145	61	158	220	1,2
25	40	КШЦШ Energy 025.040.Н/П.03	3,5	46	32	18	48	147	61	158	220	1,4
32	40	КШЦШ Energy 032.040.Н/П.03	4	55	42	24	57	152	60	158	220	1,9
40	40	КШЦШ Energy 040.040.Н/П.03	3,5	75	48	30	60	124	59	220	270	3,9
50	40	КШЦШ Energy 050.040.Н/П.03	3,5	85	57	40	76	133	63	220	300	5,0

ТЕХНИЧЕСКИЕ ХАРАКТЕРИСТИКИ ДЛЯ ПОЛНОПРОХОДНОГО ИСПОЛНЕНИЯ

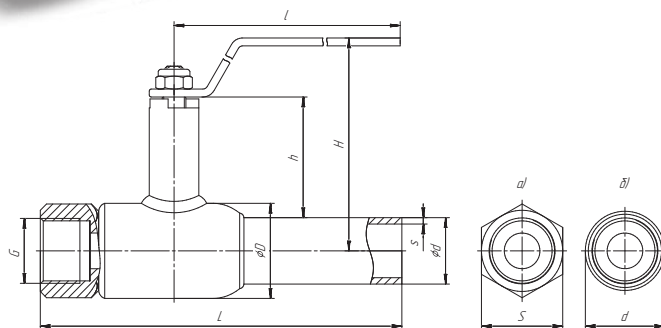
DN	PN	Условное обозначение	s	S	d	Дэф	D	H	h	l	L	Масса, кг
15	40	КШЦШ Energy 015.040.П/П.03	3	36	22	15	42	145	64	158	220	1,2
20	40	КШЦШ Energy 020.040.П/П.03	3,75	41	27	18	48	147	63	158	220	1,4
25	40	КШЦШ Energy 025.040.П/П.03	3,5	46	32	24	57	152	65	158	220	1,9
32	40	КШЦШ Energy 032.040.П/П.03	4	55	42	30	60	124	64	220	270	3,9
40	40	КШЦШ Energy 040.040.П/П.03	3,5	75	48	40	76	133	68	220	300	5,0

КРАН ШАРОВОЙ НЕПОЛНОПРОХОДНОЙ ДЛЯ СБРОСА РАБОЧЕЙ СРЕДЫ

**КОМБИНИРОВАННОЕ СОЕДИНЕНИЕ
ТУ 3742-008-74212539-2018
(МУФТА/ПРИВАРКА)**

СПЕЦИФИКАЦИЯ МАТЕРИАЛОВ

Корпус: сталь 09Г2С/17Г1С
Шпindelь: нержавеющая сталь
Шар: аустенитная нержавеющая сталь 12Х18Н10Т
Уплотнение шпинделя:
EPDM, фторсилоксановый эластомер
Подшипник скольжения: фторопласт Ф-4К20, Ф-4
Уплотнение шара: фторопласт Ф-4К20
с дублирующим уплотнением из фторсилоксанового эластомера
Резьба: трубная, цилиндрическая по ГОСТ 6357



ТЕХНИЧЕСКИЕ ХАРАКТЕРИСТИКИ

DN	PN	Условное обозначение	S	d1*	d	Дэф	D	G	H	h	l	L1	L2	L	s	Масса, кг
15	40	КШЦС Energy 015.040.Н/П.03	27	-	22	10	38	1/2	132	60	160	67,5	100	168	3	0,5
20	40	КШЦС Energy 020.040.Н/П.03	32	-	27	15	42	3/4	135	61	160	67,5	100	168	3	0,7
25	40	КШЦС Energy 025.040.Н/П.03	41	-	32	18	48	1	138	61	160	67,5	115	183	3,5	1,1
32	40	КШЦС Energy 032.040.Н/П.03	-	47,5	38	24	57	1 1/4	142	62	160	67,5	115	183	3	1,1
40	40	КШЦС Energy 040.040.Н/П.03	-	55	48	30	60	1 1/2	124	59	220	77,5	125	203	4	1,6
50	40	КШЦС Energy 050.040.Н/П.03	-	68	57	40	76	2	133	63	220	85	135	220	4	2,4
65	25	КШЦС Energy 065.025.Н/П.03	-	84	76	49	89	2 1/2	138	59	220	95	140	235	4	3,4
80	25	КШЦС Energy 080.025.Н/П.03	-	98	89	63	114	3	174	87	315	100	140	240	4	5,2
100	25	КШЦС Energy 100.025.Н/П.03	-	133	108	75	133	4	184	87	315	120	150	270	5	8,8

КРАН ШАРОВОЙ НЕПОЛНОПРОХОДНОЙ

КОМБИНИРОВАННОЕ СОЕДИНЕНИЕ
ТУ 3742-008-74212539-2018
(ФЛАНЕЦ/ПРИВАРКА)

СПЕЦИФИКАЦИЯ МАТЕРИАЛОВ

Корпус: сталь 09Г2С/17Г1С

Шпindelь: нержавеющая сталь

Шар: аустенитная нержавеющая сталь 12Х18Н10Т

Уплотнение шпинделя:

EPDM, фторсиликоновый эластомер

Подшипник скольжения: фторопласт Ф-4К20, Ф-4

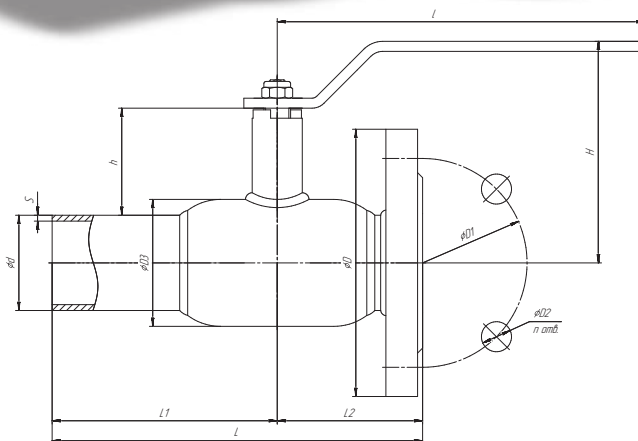
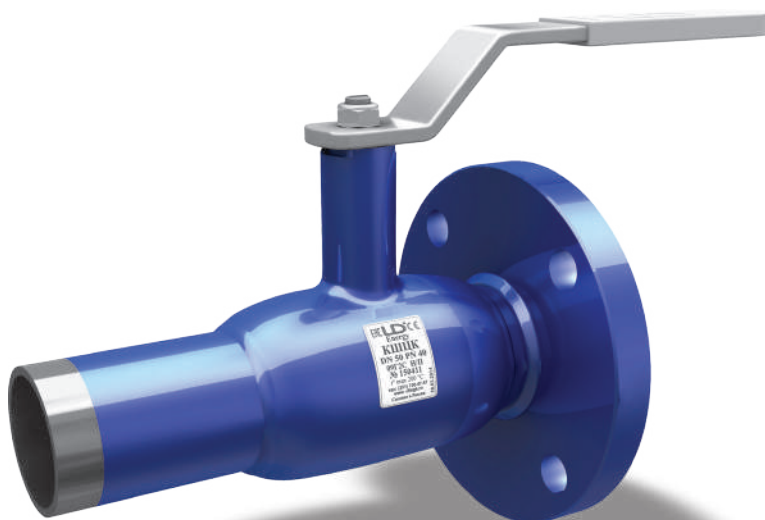
Уплотнение шара: фторопласт Ф-4К20

с дублирующим уплотнением из фторсиликонового эластомера

Пружинный блок: аустенитная нержавеющая сталь

ФЛАНЦЫ

По ГОСТ 33259-2015 Тип 01 Исполнение В



ТЕХНИЧЕСКИЕ ХАРАКТЕРИСТИКИ

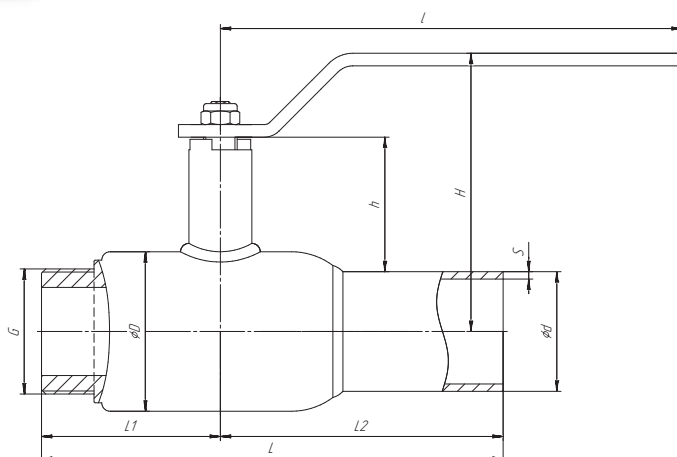
DN	PN	Условное обозначение	Дэф	d	S	D	D3	D1	D2	n отв	h	H	I	L1	L2	L	Масса, кг
15	40	КШЦК Energy 015.040.Н/П.03	10	22	3	95	38	65	14	4	60	132	160	60	100	160	1,0
20	40	КШЦК Energy 020.040.Н/П.03	15	27	3	105	42	75	14	4	61	135	160	60	100	160	1,4
25	40	КШЦК Energy 025.040.Н/П.03	18	32	3,5	115	48	85	14	4	61	138	160	70	115	185	1,8
32	40	КШЦК Energy 032.040.Н/П.03	24	38	3	135	57	100	18	4	62	142	160	70	115	185	2,4
40	40	КШЦК Energy 040.040.Н/П.03	30	48	4	145	60	110	18	4	59	124	220	82,5	125	208	3,2
50	40	КШЦК Energy 050.040.Н/П.03	40	57	4	158	76	125	18	4	63	133	220	90	135	225	4,1
65	16	КШЦК Energy 065.016.Н/П.03	49	76	4	178	89	145	18	4	59	138	220	100	140	240	5,6
65	25	КШЦК Energy 065.025.Н/П.03	49	76	4	178	89	145	18	8	59	138	220	100	140	240	5,9
80	16	КШЦК Energy 080.016.Н/П.03	63	89	4	195	114	160	18	4	87	174	315	105	140	245	7,6
80	25	КШЦК Energy 080.025.Н/П.03	63	89	4	195	114	160	18	8	87	174	315	105	140	245	7,8
100	16	КШЦК Energy 100.016.Н/П.03	75	108	5	215	133	180	18	8	87	184	315	115	150	265	9,9
100	25	КШЦК Energy 100.025.Н/П.03	75	108	5	230	133	190	22	8	87	184	315	115	150	265	10,4
125	16	КШЦК Energy 125.016.Н/П.03	100	133	6	245	180	210	18	8	95	197	525	175	165	340	18,3
125	25	КШЦК Energy 125.025.Н/П.03	100	133	6	270	180	220	26	8	95	197	525	175	165	340	18,8
150	16	КШЦК Energy 150.016.Н/П.03	125	159	6	275	219	240	22	8	98	214	525	190	180	370	24,7
150	25	КШЦК Energy 150.025.Н/П.03	125	159	6	300	219	250	26	8	98	214	525	190	180	370	25,3
200	16	КШЦК Energy 200.016.Н/П.03	148	219	8	335	273	295	22	12	94	239	525	225	215	440	45,9
200	25	КШЦК Energy 200.025.Н/П.03	148	219	8	360	273	310	26	12	94	239	525	225	215	440	47,0
250	16	КШЦК Energy 250.016.Н/П.03	200	273	8	405	351	355	26	12	101	274	1030	265	255	520	75,6
250	25	КШЦК Energy 250.025.Н/П.03	200	273	8	425	351	370	30	12	101	274	1030	265	255	520	77,5

КРАН ШАРОВОЙ НЕПОЛНОПРОХОДНОЙ

КОМБИНИРОВАННОЕ СОЕДИНЕНИЕ
ТУ 3742-008-74212539-2018
(ЦАПКА/ПРИВАРКА)

СПЕЦИФИКАЦИЯ МАТЕРИАЛОВ

Корпус: сталь 09Г2С/17Г1С
Шпindelь: нержавеющая сталь
Шар: аустенитная нержавеющая сталь 12Х18Н10Т
Уплотнение шпинделя:
EPDM, фторсилоксановый эластомер
Подшипник скольжения: фторопласт Ф-4К20, Ф-4
Уплотнение шара: фторопласт Ф-4К20
с дублирующим уплотнением
из фторсилоксанового эластомера
Резьба: трубная, цилиндрическая по ГОСТ 6357



ТЕХНИЧЕСКИЕ ХАРАКТЕРИСТИКИ

DN	PN	Условное обозначение	Дэф	d	d1*	s	D	G	h1	h	H	l	L1	L2	L	Масса, кг
15	40	КШЦК Energy 015.040.Н/П.03	10	22	21	3	38	1/2	61	60	132	160	67,5	100	168	0,5
20	40	КШЦК Energy 020.040.Н/П.03	15	27	27	3	42	3/4	61	61	135	160	67,5	100	168	0,7
25	40	КШЦК Energy 025.040.Н/П.03	18	32	40	3,5	48	1	57	61	138	160	67,5	115	183	1,1
32	40	КШЦК Energy 032.040.Н/П.03	24	38	47,5	3	57	1 1/4	57	62	142	160	67,5	115	183	1,3
40	40	КШЦК Energy 040.040.Н/П.03	30	48	51	4	60	1 1/2	57	59	124	220	77,5	125	203	1,9
50	40	КШЦК Energy 050.040.Н/П.03	40	57	68	4	76	2	58	63	133	220	85	135	220	2,7
65	25	КШЦК Energy 065.025.Н/П.03	49	76	81	4	89	2 1/2	56	59	138	220	95	140	235	3,8
80	25	КШЦК Energy 080.025.Н/П.03	63	89	99	4	114	3	82	87	174	315	125	140	265	6,2

КРАН ШАРОВОЙ НЕПОЛНОПРОХОДНОЙ

КОМБИНИРОВАННОЕ СОЕДИНЕНИЕ
ТУ 3742-008-74212539-2018
(ШТУЦЕР/ПРИВАРКА)

СПЕЦИФИКАЦИЯ МАТЕРИАЛОВ

Корпус: сталь 09Г2С/17Г1С

Шпindel: нержавеющая сталь

Шар: аустенитная нержавеющая сталь 12Х18Н10Т

Уплотнение шпинделя:

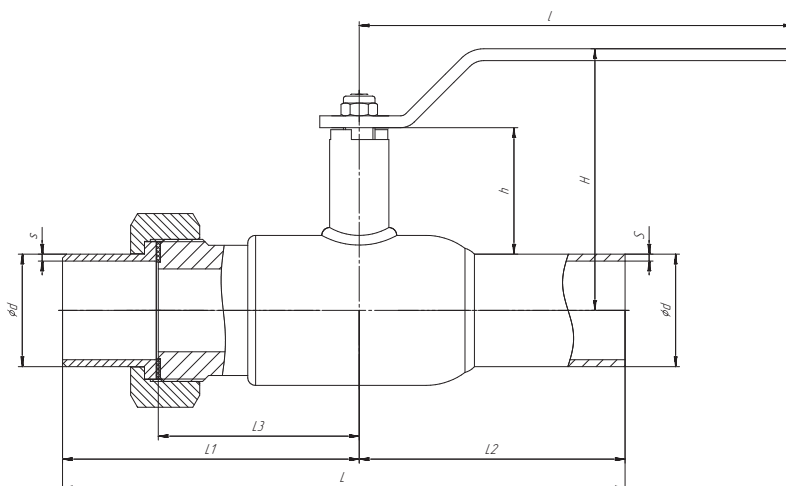
EPDM, фторсилоксановый эластомер

Подшипник скольжения: фторопласт Ф-4К20, Ф-4

Уплотнение шара: фторопласт Ф-4К20

с дублирующим уплотнением

из фторсилоксанового эластомера



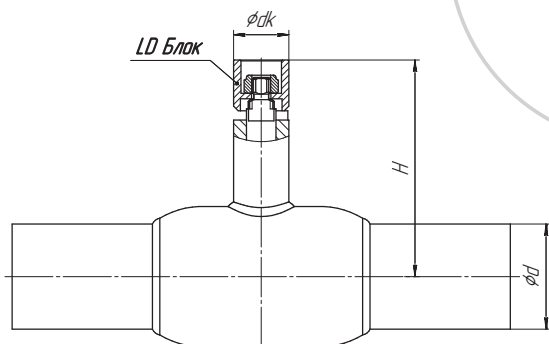
ТЕХНИЧЕСКИЕ ХАРАКТЕРИСТИКИ

DN	PN	Условное обозначение	ДэФ	d	d1*	s	s1	D	h	h1	H	I	L1	L2	L	Масса, кг
15	40	КШЦК Energy 015.040.Н/П.03	10	22	21	3	3	38	60	61	132	160	110	100	210	0,7
20	40	КШЦК Energy 020.040.Н/П.03	15	27	27	3	3,75	42	61	61	135	160	110	100	210	1,0
25	40	КШЦК Energy 025.040.Н/П.03	18	32	32	3,5	3,5	48	61	61	138	160	110	115	225	1,2
32	40	КШЦК Energy 032.040.Н/П.03	24	38	38	3	3	57	62	62	142	160	110	115	225	1,5
40	40	КШЦК Energy 040.040.Н/П.03	30	48	48	4	3,5	60	59	59	124	220	135	125	260	2,8
50	40	КШЦК Energy 050.040.Н/П.03	40	57	57	4	3,5	76	63	63	133	220	150	135	285	3,7

АНТИВАНДАЛЬНАЯ СИСТЕМА «LD БЛОК»

Антивандальная система «LD Блок» предназначена для предотвращения несанкционированного изменения положения шаровой пробки крана.

- Конструкция в форме цилиндра монтируется на горловину серийного шарового крана LD вместо рукоятки, надежно блокируя доступ к органу управления арматуры.



- Корпус «LD Блок» изготовлен из углеродистой стали с антикоррозионным покрытием.
- В комплект поставки входит LD Блок и торцевая шестигранная головка («секретка»)



ТЕХНИЧЕСКИЕ ХАРАКТЕРИСТИКИ ДЛЯ НЕПОЛНОПРОХОДНОГО ИСПОЛНЕНИЯ

DN	PN	Условное обозначение	Тип LD блока	d	dk	H	Масса LD блока, кг
15	40	КШЦ* Energy 015.040.Н/П.03	ТИП 1	10	30	92	0,06
20	40	КШЦ* Energy 020.040.Н/П.03	ТИП 1	15	30	96	0,06
25	40	КШЦ* Energy 025.040.Н/П.03	ТИП 1	18	30	100	0,06
32	40	КШЦ* Energy 032.040.Н/П.03	ТИП 1	24	30	104	0,06
40	40	КШЦ* Energy 040.040.Н/П.03	ТИП 2	30	30	109	0,08
50	40	КШЦ* Energy 050.040.Н/П.03	ТИП 2	40	30	118	0,08
65	25	КШЦ* Energy 065.025.Н/П.03	ТИП 2	49	30	123	0,08
80	25	КШЦ* Energy 080.025.Н/П.03	ТИП 3	63	40	168	0,20
100	25	КШЦ* Energy 100.025.Н/П.03	ТИП 3	75	40	178	0,20

ТЕХНИЧЕСКИЕ ХАРАКТЕРИСТИКИ ДЛЯ ПОЛНОПРОХОДНОГО ИСПОЛНЕНИЯ

DN	PN	Условное обозначение	Тип LD блока	d	dk	H	Масса LD блок, кг
15	40	КШЦ* Energy 015.040.П/П.03	ТИП 1	15	30	96	0,06
20	40	КШЦ* Energy 020.040.П/П.03	ТИП 1	18	30	100	0,06
25	40	КШЦ* Energy 025.040.П/П.03	ТИП 1	24	30	104	0,06
32	40	КШЦ* Energy 032.040.П/П.03	ТИП 2	30	30	109	0,08
40	40	КШЦ* Energy 040.040.П/П.03	ТИП 2	40	30	118	0,08
50	40	КШЦ* Energy 050.040.П/П.03	ТИП 2	49	30	123	0,08
65	25	КШЦ* Energy 065.025.П/П.03	ТИП 3	63	40	168	0,20
80	25	КШЦ* Energy 080.025.П/П.03	ТИП 3	75	40	178	0,20

* Тип присоединение к трубопроводу (Ф - фланцевое, П - приварное, М - муфтовое, К - комбинированное, Ц - цапковое, Ш - штуцерное).

КРАН ШАРОВОЙ НЕПОЛНОПРОХОДНОЙ/ ПОЛНОПРОХОДНОЙ

С УДЛИНЕННЫМ ШПИДЕЛЕМ
ДЛЯ ПОДЗЕМНОЙ УСТАНОВКИ

ПРИВАРНОЕ СОЕДИНЕНИЕ

СПЕЦИФИКАЦИЯ МАТЕРИАЛОВ

Корпус: сталь 09Г2С/17Г1С

Шпindel: нержавеющая сталь

Шар: аустенитная нержавеющая сталь 12Х18Н10Т

Уплотнение шпинделя:

EPDM, фторсилоксановый эластомер

Подшипник скольжения:

фторопласт Ф-4К20, Ф-4

Уплотнение шара: фторопласт Ф-4К20

с дублирующим уплотнением

из фторсилоксанового

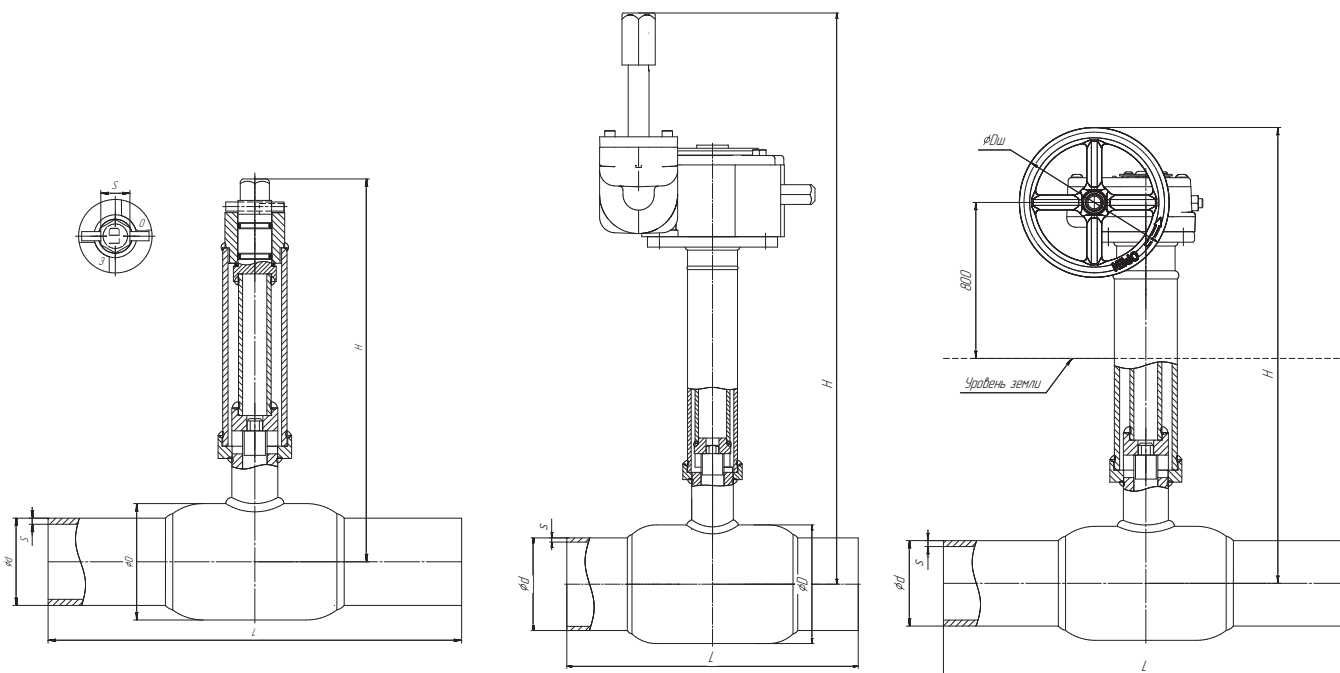
эластомера

Пружинный блок: аустенитная

нержавеющая сталь

УПРАВЛЕНИЕ

- Т-ключ
- Редуктор
- Электропривод
- Пневмопривод



ТЕХНИЧЕСКИЕ ХАРАКТЕРИСТИКИ ДЛЯ НЕПОЛНОПРОХОДНОГО ИСПОЛНЕНИЯ

DN	PN	Условное обозначение	d	d*	s	S	D	Dш	H	L
25	40	КШЦП Energy 025.040.Н/П.03 Н="_"	18	32	3,5	19	48	100	по заказу	230
32	40	КШЦП Energy 032.040.Н/П.03 Н="_"	24	38	3	19	57	100	по заказу	230
40	40	КШЦП Energy 040.040.Н/П.03 Н="_"	30	48	4	19	60	100	по заказу	250
50	40	КШЦП Energy 050.040.Н/П.03 Н="_"	40	57	4	19	76	100	по заказу	270
65	25	КШЦП Energy 065.025.Н/П.03 Н="_"	49	76	4	19	89	100	по заказу	280
80	25	КШЦП Energy 080.025.Н/П.03 Н="_"	63	89	4	19	114	100	по заказу	280
100	25	КШЦП Energy 100.025.Н/П.03 Н="_"	75	108	5	19	133	100	по заказу	300
125	25	КШЦП Energy 125.025.Н/П.03 Н="_"	100	133	6	27	180	200	по заказу	330
150	25	КШЦП Energy 150.025.Н/П.03 Н="_"	125	159	6	27	219	200	по заказу	360
200	25	КШЦП Energy 200.025.Н/П.03 Н="_"	148	219	8	27	273	200	по заказу	430
250*	25	КШЦП Energy 250.025.Н/П.03 Н="_"	200	273	8	-	351	400	по заказу	510
300*	25	КШЦП Energy 300.025.Н/П.03 Н="_"	240	325	10	-	426	600	по заказу	730
350*	25	КШЦП Energy 350.025.Н/П.03 Н="_"	300	377	10	-	530	600	по заказу	730
400*	25	КШЦП Energy 400.025.Н/П.03 Н="_"	305	426	10	-	530	600	по заказу	860
500*	25	КШЦП Energy 500.025.Н/П.03 Н="_"	390	530	10	-	630	500	по заказу	970
600*	25	КШЦП Energy 600.025.Н/П.03 Н="_"	500	630	10	-	820	500	по заказу	1143
700*	25	КШЦП Energy 700.025.Н/П.03 Н="_"	600	720	10	-	1020	500	по заказу	1346
800*	25	КШЦП Energy 800.025.Н/П.03 Н="_"	700	820	12	-	1120	700	по заказу	1346

ТЕХНИЧЕСКИЕ ХАРАКТЕРИСТИКИ ДЛЯ ПОЛНОПРОХОДНОГО ИСПОЛНЕНИЯ

DN	PN	Условное обозначение	Дэф	d	s	S	D	Dш	H	L
25	40	КШЦП Energy 025.040.П/П.03 Н="_"	24	32	3	19	57	100	по заказу	230
32	40	КШЦП Energy 032.040.П/П.03 Н="_"	30	38	4	19	60	100	по заказу	250
40	40	КШЦП Energy 040.040.П/П.03 Н="_"	40	48	4	19	76	100	по заказу	270
50	40	КШЦП Energy 050.040.П/П.03 Н="_"	49	57	4	19	89	100	по заказу	280
65	25	КШЦП Energy 065.025.П/П.03 Н="_"	64	76	4	19	114	100	по заказу	280
80	25	КШЦП Energy 080.025.П/П.03 Н="_"	75	89	5	19	133	100	по заказу	300
100	25	КШЦП Energy 100.025.П/П.03 Н="_"	100	108	5	27	180	200	по заказу	330
125	25	КШЦП Energy 125.025.П/П.03 Н="_"	125	133	6	27	219	200	по заказу	360
150	25	КШЦП Energy 150.025.П/П.03 Н="_"	148	159	6	27	273	200	по заказу	390
200*	25	КШЦП Energy 200.025.П/П.03 Н="_"	200	219	8	-	351	400	по заказу	510
250*	25	КШЦП Energy 250.025.П/П.03 Н="_"	248	273	10	-	426	600	по заказу	730
300*	25	КШЦП Energy 300.025.П/П.03 Н="_"	300	325	10	-	530	600	по заказу	730
350*	25	КШЦП Energy 350.025.П/П.03 Н="_"	390	377	10	-	630	500	по заказу	970
400*	25	КШЦП Energy 400.025.П/П.03 Н="_"	390	426	10	-	630	500	по заказу	970
500*	25	КШЦП Energy 500.025.П/П.03 Н="_"	500	530	10	-	820	500	по заказу	991
600*	25	КШЦП Energy 600.025.П/П.03 Н="_"	600	630	10	-	1020	500	по заказу	1143
700*	25	КШЦП Energy 700.025.П/П.03 Н="_"	700	720	10	-	1120	700	по заказу	1346
800*	25	КШЦП Energy 800.025.П/П.03 Н="_"	780	820	12	-	1220	700	по заказу	1524

* Поставляется с редуктором в комплекте.
Вес крана зависит от высоты шпинделя (H)

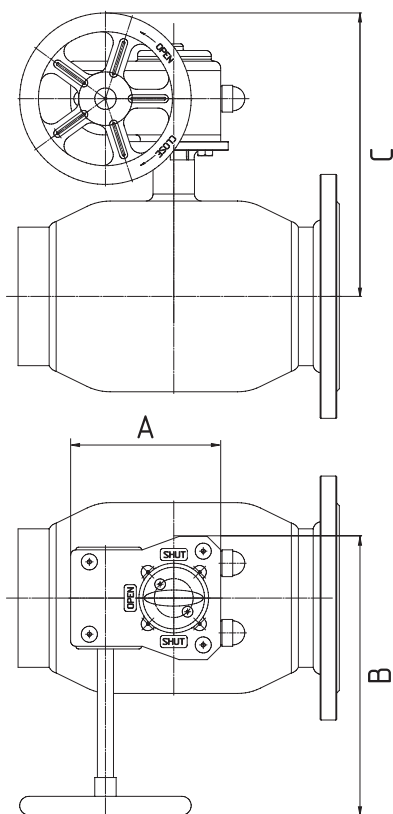
КРАН ШАРОВОЙ НЕПОЛНОПРОХОДНОЙ/ПОЛНОПРОХОДНОЙ С МЕХАНИЧЕСКИМ РЕДУКТОРОМ

ФЛАНЦЕВОЕ СОЕДИНЕНИЕ / ПРИВАРНОЕ СОЕДИНЕНИЕ

ПРИМЕНЕНИЕ

Рекомендуется для управления шаровым краном LD Energy при больших усилиях открытия-закрытия крана, а также для плавного открытия/закрытия.

Редуктор с горизонтальным валом управления*



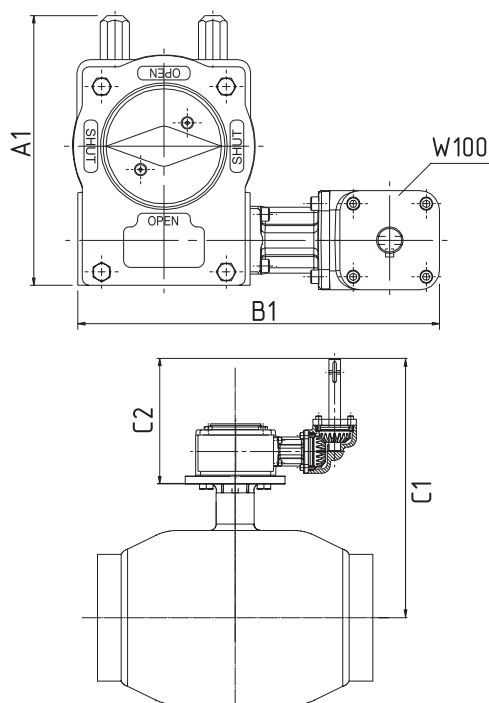
* Поставляется в комплекте со штурвалом по умолчанию со всеми кранами

Редуктор с вертикальным валом управления*



«Т»-ключ **

Штурвал



* Поставляется в комплекте со штурвалом по отдельному заказу
** «Т»-ключ на 32 мм поставляется под заказ

ТЕХНИЧЕСКИЕ ХАРАКТЕРИСТИКИ МЕХАНИЧЕСКИХ РЕДУКТОРОВ ROTORK **ДЛЯ НЕПОЛНОПРОХОДНОГО ИСПОЛНЕНИЯ**

ROTORK

DN	Тип редуктора (Горизонтальный)	Масса редуктора без штурвала, кг	A (длина)	B (ширина)	C (высота)	Диаметр штурвала, мм	Тип редуктора (Вертикальный)	Масса редуктора без W100, кг	Масса редуктора в сборе с W100, кг	A1 (длина)	B1 (ширина)	C1 (высота)	C2 (высота)
25	242-10M	1	82	112	151	100	-	-	-	-	-	-	-
32	242-10M	1	82	112	155	100	-	-	-	-	-	-	-
40	242-10M	1	82	112	168	100	-	-	-	-	-	-	-
50	242-10M	1	82	112	176	100	-	-	-	-	-	-	-
65	242-10M	1	82	112	181	100	-	-	-	-	-	-	-
80	242-20S	1,5	100	137	202	100	-	-	-	-	-	-	-
100	242-20S	1,5	100	137	212	100	-	-	-	-	-	-	-
125	242-30S	3,4	131	173	289	200	AB550W DMW100 (исп.1)	9	12,7	127,5	232,5	362	201
150	242-30S	3,4	131	173	306	200	AB550W DMW100 (исп.1)	9	12,7	127,5	232,5	362	201
200	242-30S	3,4	131	173	330	200	AB550W DMW100 (исп.1)	9	12,7	127,5	232,5	362	201
250	242-40S	5,7	163	226,5	471	400	AB550W DMW100 (исп.2)	9	12,7	127,5	232,5	362	201
300	AB1250N	22	258	340	678	600	AB1250W DMW100	22	25,7	258	344	538	208,5
350	AB2000N	24	269	339	740	600	E2000W MW100	24	29,3	255	410	600	216,5
400	AB2000N	24	269	339	740	600	E2000W MW100	24	29,3	255	410	600	216,5
500	AB6800N/PR6	64,2	407	539	745	500	E6800W/PR6 MW100	64,2	69,5	407	610	656	219,5
600	AB6800N/PR6	64,2	407	539	838	500	E6800W/PR6 MW100	64,2	69,5	407	610	656	219,5
700	A200N/PR10	134,4	492	594,5	968	500	E200W/PR10 MW100	134,4	139,7	492	665,5	891	245,4
800	A250N/PR10	219	585	670	1225	700	E250W/PR10 MW100	219	224,3	585	741	1035	245,5
1000	A250N/PR10	219	585	670	1290	700	-	-	-	-	-	-	-

Переходник под шестигранник 32 мм

ТЕХНИЧЕСКИЕ ХАРАКТЕРИСТИКИ МЕХАНИЧЕСКИХ РЕДУКТОРОВ ROTORK **ДЛЯ ПОЛНОПРОХОДНОГО ИСПОЛНЕНИЯ**

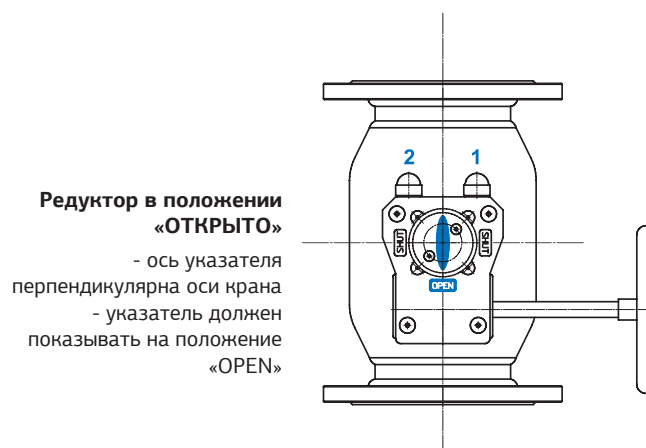
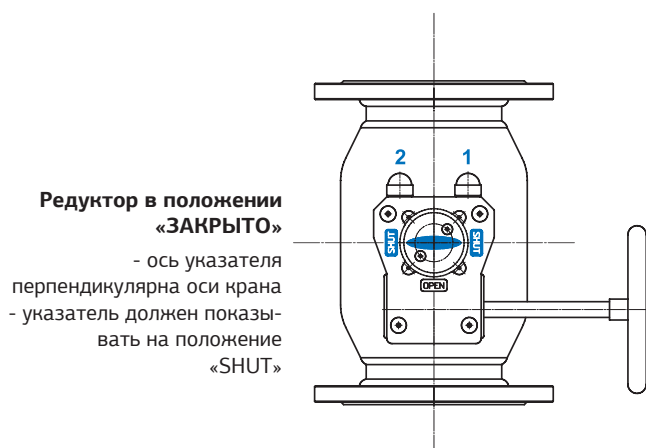
ROTORK

DN	Тип редуктора (Горизонтальный)	Масса редуктора без штурвала, кг	A (длина)	B (ширина)	C (высота)	Диаметр штурвала, мм	Тип редуктора (Вертикальный)	Масса редуктора без W100, кг	Масса редуктора в сборе с W100, кг	A1 (длина)	B1 (ширина)	C1 (высота)	C2 (высота)
20	242-10M	1	82	112	151	100	-	-	-	-	-	-	-
25	242-10M	1	82	112	155	100	-	-	-	-	-	-	-
32	242-10M	1	82	112	168	100	-	-	-	-	-	-	-
40	242-10M	1	82	112	176	100	-	-	-	-	-	-	-
50	242-10M	1	82	112	181	100	-	-	-	-	-	-	-
65	242-20S	1,5	100	137	202	100	-	-	-	-	-	-	-
80	242-20S	1,5	100	137	212	100	-	-	-	-	-	-	-
100	242-30S	3,4	131	173	289	200	AB550W DMW100 (исп.1)	9	12,7	127,5	232,5	362	201
125	242-30S	3,4	131	173	306	200	AB550W DMW100 (исп.1)	9	12,7	127,5	232,5	362	201
150	242-30S	3,4	131	173	330	200	AB550W DMW100 (исп.1)	9	12,7	127,5	232,5	362	201
200	242-40S	5,7	163	226,5	471	400	AB550W DMW100 (исп.2)	9	12,7	127,5	232,5	362	201
250	AB1250N	22	258	340	678	600	AB1250W DMW100	22	25,7	258	344	538	208,5
300	AB2000N	24	269	339	740	600	E2000W MW100	24	29,3	255	410	600	216,5
350	AB6800N/PR6	64,2	407	539	745	500	E6800W/PR6 MW100	64,2	69,5	407	610	656	219,5
400	AB6800N/PR6	64,2	407	539	745	500	E6800W/PR6 MW100	64,2	69,5	407	610	656	219,5
500	AB6800N/PR6	64,2	407	539	838	500	E6800W/PR6 MW100	64,2	69,5	407	610	656	219,5
600	A200N/PR10	134,4	492	594,5	968	500	E200W/PR10 MW100	134,4	139,7	492	665,5	891	245,4
700	A250N/PR10	219	585	670	1225	700	E250W/PR10 MW100	219	224,3	585	741	1035	245,5
800	A250N/PR10	219	585	670	1290	700	E250W/PR10 MW100	219	224,3	585	741	1100	245,5
1000	IW10 IR2	300	965	1165	1410	-	-	-	-	-	-	-	-

Переходник под шестигранник 32 мм

ИНСТРУКЦИЯ ПО УСТАНОВКЕ РЕДУКТОРА НА ШАРОВОЙ КРАН LD ENERGY

1. Перед установкой редуктора убедитесь, что головка штока шарового крана, поверхности и монтажные отверстия фланцев, ответная часть редуктора чисты и не имеют заусенцев.
2. Шаровые краны Energy поставляются с завода-изготовителя в положении «открыто». На торце шпинделя находится риска, которая указывает текущее положение шара. В положении «открыто» риска расположена по продольной оси (вдоль крана).
3. Установите редуктор в положение «открыто»- указатель положения редуктора должен указывать на положение **ОТКРЫТО (OPEN)**.
4. Установите муфту в редуктор. Нанесите на отверстие в редукторе небольшое количество масла или любой другой смазки для облегчения соединения с муфтой. При установке избегайте перекосов муфты относительно оси отверстия редуктора. Посадка муфты в редуктор допускается «в натяг» с целью уменьшения люфтов.
5. Установите шаровой кран LD Energy в положение, при котором шток расположен вертикально.
6. Нанесите на головку штока небольшое количество масла или любой другой смазки для облегчения соединения.
7. Установите редуктор на шаровой кран LD Energy таким образом, чтобы направление указателя положения в состоянии «открыто» совпадало с продольной осью крана. При установке избегайте перекосов редуктора относительно плоскости присоединительного фланца шарового крана. Проследите, чтобы шпонка (при наличии таковой) не выпала из паза на штоке. При необходимости нанесите любую консистентную смазку под шпонку для того, чтобы шпонка не выпала в момент посадки редуктора.
8. Закрепите с помощью болтов и шайб редуктор на ответном фланце шарового крана LD Energy. Последовательность затягивания болтов должна быть «крест-накрест» для лучшей посадки редуктора.
9. Закрепите штурвал на входном валу редуктора с помощью прилагаемого штифта стального пружинного с прорезью (при критическом превышении максимального момента, например, в случае заклинивания, штифт разрушается, тем самым предотвращая поломку редуктора). Категорически **ЗАПРЕЩАЕТСЯ** закреплять штурвал с помощью сплошных штифтов, болтов и т.п.
10. Регулирование упоров-ограничителей конечных положений:
 - 10.1 Снять защитный колпачок с контр-гайки упора-ограничителя. Открутить упор-ограничитель 1 и 2.
 - 10.2 Установить шаровой кран LD Energy в положение «открыто» и закрутить упор-ограничитель 1 до соприкосновения с квадратом редуктора (в упор при закручивании). Затянуть контр-гайку упора-ограничителя, не допуская при этом его поворота.
 - 10.3 Установить шаровой кран LD Energy в положение «закрыто» и закрутить упор-ограничитель 2 до соприкосновения с квадратом редуктора (в упор при закручивании). Затянуть контр-гайку упора-ограничителя, не допуская при этом его поворота.
11. Проведите контрольное открытие/закрытие крана.



КРАН ШАРОВОЙ НЕПОЛНОПРОХОДНОЙ/ПОЛНОПРОХОДНОЙ С ЭЛЕКТРОПРИВОДОМ

ФЛАНЦЕВОЕ СОЕДИНЕНИЕ / ПРИВАРНОЕ СОЕДИНЕНИЕ
ТУ 3742-008-74212539-2018

ПРИМЕНЕНИЕ

Рекомендуется для управления шаровым краном LD при больших усилиях открытия-закрытия крана, а также для предотвращения гидроудара в трубопроводе.

СПЕЦИФИКАЦИЯ МАТЕРИАЛОВ

Корпус: сталь 09Г2С/17Г1С

Шпindel: нержавеющая сталь

Шар: аустенитная нержавеющая сталь
12Х18Н10Т

Уплотнение шпинделя: фторсиликоновый эластомер

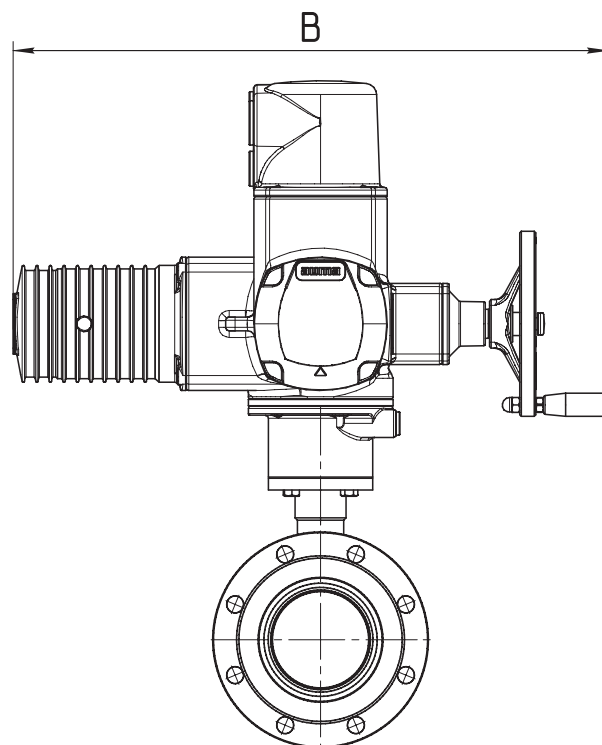
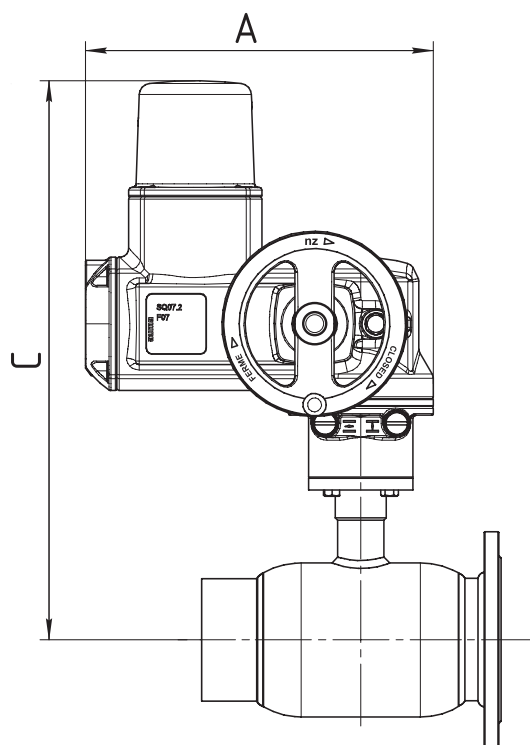
Подшипник скольжения: фторопласт Ф-4К20, Ф-4

Уплотнение шара: фторопласт Ф-4К20 с дублирующим уплотнением из фторсиликонового эластомера

Пружинный блок: аустенитная нержавеющая сталь

ФЛАНЦЫ

По ГОСТ 33259-2015 Тип 01 Исполнение В



**ТЕХНИЧЕСКИЕ ХАРАКТЕРИСТИКИ ЭЛЕКТРОПРИВОДОВ АУМА
ДЛЯ НЕПОЛНОПРОХОДНОГО ИСПОЛНЕНИЯ**
AUMA

DN	PN	Условное обозначение	Тип привода	Номинальный крутящий момент	Масса привода, кг	Габаритные размеры, мм		
						A	B	C
25	40	КЩЦ*Э Energy 025.040.Н/П.03	SG 05.1 (SQ 05.2)	100-150	23	300	514	424
32	40	КЩЦ*Э Energy 032.040.Н/П.03						428
40	40	КЩЦ*Э Energy 040.040.Н/П.03						441
50	40	КЩЦ*Э Energy 050.040.Н/П.03						449
65	16	КЩЦ*Э Energy 065.016.Н/П.03						454
65	25	КЩЦ*Э Energy 065.025.Н/П.03	SG 07.1 (SQ 07.2)	120-300	24	300	514	454
80	16	КЩЦ*Э Energy 080.016.Н/П.03						474
80	25	КЩЦ*Э Energy 080.025.Н/П.03						483
100	16	КЩЦ*Э Energy 100.016.Н/П.03						483
100	25	КЩЦ*Э Energy 100.025.Н/П.03						483
125	16	КЩЦ*Э Energy 125.016.Н/П.03	SQ 10.2	220	27	328	520	522
125	25	КЩЦ*Э Energy 125.025.Н/П.03						539
150	16	КЩЦ*Э Energy 150.016.Н/П.03						539
150	25	КЩЦ*Э Energy 150.025.Н/П.03						539
200	16	КЩЦ*Э Energy 200.016.Н/П.03						SQ 10.2
200	25	КЩЦ*Э Energy 200.025.Н/П.03	SA 07.6/GS 63.3	600	33	328	520	559
250	16	КЩЦ*Э Energy 250.016.Н/П.03	SQ 12.2	1000	35	353	520	662
250	25	КЩЦ*Э Energy 250.025.Н/П.03						662
300	16	КЩЦ*Э Energy 300.016.Н/П.03	SA 07.6/GS 100.3	2200	60	736	513	642
300	25	КЩЦ*Э Energy 300.025.Н/П.03						642
350	16	КЩЦ*Э Energy 350.016.Н/П.03	SA 10.2/GS 125.3	4000	73	748	536	707
350	25	КЩЦ*Э Energy 350.025.Н/П.03						707
400	16	КЩЦ*Э Energy 400.016.Н/П.03						707
400	25	КЩЦ*Э Energy 400.025.Н/П.03						707
500	16	КЩЦ*Э Energy 500.016.Н/П.03						707
500	25	КЩЦ*Э Energy 500.025.Н/П.03	SA 10.2/GS 160.3	14000	118	919	579	764
600	16	КЩЦ*Э Energy 600.016.Н/П.03						857
600	25	КЩЦ*Э Energy 600.025.Н/П.03	857					
700	16	КЩЦ*Э Energy 700.016.Н/П.03	SA 10.2/GS 200.3	20000	197	1126	661	971
700	25	КЩЦ*Э Energy 700.025.Н/П.03						971
800	16	КЩЦ*Э Energy 800.016.Н/П.03	SA 14.2/GS 250.3 (848:1)	32000	350	1264	843	1205
800	25	КЩЦ*Э Energy 800.025.Н/П.03						1205
1000	16	КЩЦ*Э Energy 1000.016.Н/П.03	-	-	350	-	-	-

* - П (приварное соединение) или Ф (фланцевое соединение).

**ТЕХНИЧЕСКИЕ ХАРАКТЕРИСТИКИ ЭЛЕКТРОПРИВОДОВ АУМА
ДЛЯ ПОЛНОПРОХОДНОГО ИСПОЛНЕНИЯ**
AUMA

DN	PN	Условное обозначение	Тип привода	Номинальный крутящий момент	Масса привода, кг	Габаритные размеры, мм							
						A	B	C					
20	40	КЩЦ*Э Energy 020.040.П/П.03	SG 05.1 (SQ 05.2)	100-150	23	300	514	424					
25	40	КЩЦ*Э Energy 025.040.П/П.03						428					
32	40	КЩЦ*Э Energy 032.040.П/П.03						441					
40	40	КЩЦ*Э Energy 040.040.П/П.03						449					
50	40	КЩЦ*Э Energy 050.040.П/П.03						454					
65	16	КЩЦ*Э Energy 065.016.П/П.03	SG 07.1 (SQ 07.2)	120-300	24	300	514	474					
65	25	КЩЦ*Э Energy 065.025.П/П.03						474					
80	16	КЩЦ*Э Energy 080.016.П/П.03						483					
80	25	КЩЦ*Э Energy 080.025.П/П.03						483					
100	16	КЩЦ*Э Energy 100.016.П/П.03						483					
100	25	КЩЦ*Э Energy 100.025.П/П.03	SQ 10.2	220	27	328	520	522					
125	16	КЩЦ*Э Energy 125.016.П/П.03						539					
125	25	КЩЦ*Э Energy 125.025.П/П.03						539					
150	16	КЩЦ*Э Energy 150.016.П/П.03						SQ 10.2	400	27	328	520	559
150	25	КЩЦ*Э Energy 150.025.П/П.03						SA 07.6/GS 63/3 (51:1)	600	33	328	520	559
200	16	КЩЦ*Э Energy 200.025.П/П.03	SQ 12.2	1000	35	353	520	662					
200	25	КЩЦ*Э Energy 200.016.П/П.03						662					
250	16	КЩЦ*Э Energy 250.016.П/П.03	SA 07.6/GS 100.3	2200	60	736	513	642					
250	25	КЩЦ*Э Energy 250.025.П/П.03						642					
300	16	КЩЦ*Э Energy 300.016.П/П.03	SA 10.2/GS 125.3	4000	73	748	536	707					
300	25	КЩЦ*Э Energy 300.025.П/П.03						707					
350	16	КЩЦ*Э Energy 350.016.П/П.03	SA 10.2/GS 160.3	14000	118	919	579	764					
350	25	КЩЦ*Э Energy 350.025.П/П.03						764					
400	16	КЩЦ*Э Energy 400.016.П/П.03						764					
400	25	КЩЦ*Э Energy 400.025.П/П.03						764					
500	16	КЩЦ*Э Energy 500.016.П/П.03						764					
500	25	КЩЦ*Э Energy 500.025.П/П.03	SA 10.2/GS 200.3	20000	197	1126	661	971					
600	16	КЩЦ*Э Energy 600.016.П/П.03						971					
600	25	КЩЦ*Э Energy 600.025.П/П.03	971										
700	16	КЩЦ*Э Energy 700.016.П/П.03	SA 14.2/GS 250.3 (848:1)	32000	350	1264	843	1175					
700	25	КЩЦ*Э Energy 700.025.П/П.03						1175					
800	16	КЩЦ*Э Energy 800.016.П/П.03	SA 14.2/GS 250.3 (848:1)	32000	350	1264	843	1205					
800	25	КЩЦ*Э Energy 800.025.П/П.03						1205					
1000	16	КЩЦ*Э Energy 1000.016.П/П.03	-	-	-	-	-	-					

* - П (приварное соединение) или Ф (фланцевое соединение).

ТЕХНИЧЕСКИЕ ХАРАКТЕРИСТИКИ ЭЛЕКТРОПРИВОДОВ МЭОФ
ДЛЯ НЕПОЛНОПРОХОДНОГО ИСПОЛНЕНИЯ

МЭОФ

DN	PN	Условное обозначение	Тип привода	Номинальный крутящий момент	Масса привода, кг	Габаритные размеры, мм		
						A	B	C
25	40	КШЦ*Э Energy 025.040.Н/П.03	МЭОФ-40/25-0,25М-96 (220В) МЭОФ-40/25-0,25М-96К (380В)	40	8	244	180	267
32	40	КШЦ*Э Energy 032.040.Н/П.03						270
40	40	КШЦ*Э Energy 040.040.Н/П.03						283
50	40	КШЦ*Э Energy 050.040.Н/П.03						292
65	16	КШЦ*Э Energy 065.016.Н/П.03						296
65	25	КШЦ*Э Energy 065.025.Н/П.03						296
80	16	КШЦ*Э Energy 080.016.Н/П.03	МЭОФ-100/25-0,25М-99 (220В) МЭОФ-100/25-0,25М-99 (380В)	100	27	300	412	420
80	25	КШЦ*Э Energy 080.025.Н/П.03						430
100	16	КШЦ*Э Energy 100.016.Н/П.03						
100	25	КШЦ*Э Energy 100.025.Н/П.03						
125	16	КШЦ*Э Energy 125.016.Н/П.03	МЭОФ-250/63-0,25М-99 (220В) МЭОФ-250/25-0,25М-99К (380В)	250	29	300	412	512
125	25	КШЦ*Э Energy 125.025.Н/П.03						529
150	16	КШЦ*Э Energy 150.016.Н/П.03						
150	25	КШЦ*Э Energy 150.025.Н/П.03						
200	16	КШЦ*Э Energy 200.016.Н/П.03	МЭОФ-630/15-0,25М-97К	630	67	467	525	703
200	25	КШЦ*Э Energy 200.025.Н/П.03						
250	16	КШЦ*Э Energy 250.016.Н/П.03	МЭОФ-1000/25-0,25М-97К	1000	67	467	525	738
250	25	КШЦ*Э Energy 250.025.Н/П.03						
300	16	КШЦ*Э Energy 300.016.Н/П.03	МЭОФ-2500/63-0,25М ЦА2-2-09К У1 IP65	2500	124	467	525	893
300	25	КШЦ*Э Energy 300.025.Н/П.03						
350	16	КШЦ*Э Energy 350.016.Н/П.03	МЭОФ-4000/63-0,25 ЦА2-2-09К У1 IP65	4000	265	654	605	1094
350	25	КШЦ*Э Energy 350.025.Н/П.03						
400	16	КШЦ*Э Energy 400.016.Н/П.03						
400	25	КШЦ*Э Energy 400.025.Н/П.03						
500	16	КШЦ*Э Energy 500.016.Н/П.03	ПЭМ-Б8М У2 с редуктором РЗА-С2-11200	11200	-	922	580	1360
500	25	КШЦ*Э Energy 500.025.Н/П.03						
600	16	КШЦ*Э Energy 600.016.Н/П.03	ПЭМ-Б8М У2 с редуктором РЗА-С2-16000	16000	-	922	580	1453
600	25	КШЦ*Э Energy 600.025.Н/П.03						
700	16	КШЦ*Э Energy 700.016.Н/П.03	ПЭМ-Б8М У2 с редуктором РЗА-С2-20000	20000	-	922	580	1557
700	25	КШЦ*Э Energy 700.025.Н/П.03						
800	16	КШЦ*Э Energy 800.016.Н/П.03	ПЭМ-Б8М У2 с редуктором РЗА-С2-32000	32000	-	922	580	1751
800	25	КШЦ*Э Energy 800.025.Н/П.03						
1000	16	КШЦ*Э Energy 800.025.Н/П.03	-	-	-	-	-	-

* - П (приварное соединение) или Ф (фланцевое соединение).

ТЕХНИЧЕСКИЕ ХАРАКТЕРИСТИКИ ЭЛЕКТРОПРИВОДОВ МЭОФ
ДЛЯ ПОЛНОПРОХОДНОГО ИСПОЛНЕНИЯ

МЭОФ

DN	PN	Условное обозначение	Тип привода	Номинальный крутящий момент	Масса привода, кг	Габаритные размеры, мм		
						A	B	C
20	40	КШЦ*Э Energy 020.040.П/П.03	МЭОФ-40/25-0,25М-96 (220В) МЭОФ-40/25-0,25М-96К (380В)	16	7	244	180	267
25	40	КШЦ*Э Energy 025.040.П/П.03						270
32	40	КШЦ*Э Energy 032.040.П/П.03						283
40	40	КШЦ*Э Energy 040.040.П/П.03						292
50	40	КШЦ*Э Energy 050.025.П/П.03						296
65	16	КШЦ*Э Energy 065.016.П/П.03						
65	25	КШЦ*Э Energy 065.025.П/П.03	МЭОФ-100/25-0,25М-99 (220В) МЭОФ-100/25-0,25М-99К (380В)	100	27	300	412	420
80	16	КШЦ*Э Energy 080.016.П/П.03						430
80	25	КШЦ*Э Energy 080.025.П/П.03						
100	16	КШЦ*Э Energy 100.016.П/П.03						
100	25	КШЦ*Э Energy 100.025.П/П.03	МЭОФ-250/63-0,25М-99 (220В) МЭОФ-250/25-0,25М-99К (380В)	250	29	300	412	512
125	16	КШЦ*Э Energy 125.016.П/П.03						529
125	25	КШЦ*Э Energy 125.025.П/П.03						
150	16	КШЦ*Э Energy 150.016.П/П.03						
150	25	КШЦ*Э Energy 150.025.П/П.03	МЭОФ-630/15-0,25М-97К	630	67	467	525	703
200	16	КШЦ*Э Energy 200.016.П/П.03						
200	25	КШЦ*Э Energy 200.025.П/П.03	МЭОФ-1000/25-0,25М-97К	1000	67	467	525	738
250	16	КШЦ*Э Energy 250.016.П/П.03						
250	25	КШЦ*Э Energy 250.025.П/П.03	МЭОФ-2500/63-0,25М ЦА2-2-09К У1 IP65	2500	124	467	525	893
300	16	КШЦ*Э Energy 300.016.П/П.03						
300	25	КШЦ*Э Energy 300.025.П/П.03						
350	16	КШЦ*Э Energy 350.016.П/П.03						
350	25	КШЦ*Э Energy 350.025.П/П.03						
400	16	КШЦ*Э Energy 400.016.П/П.03						
400	25	КШЦ*Э Energy 400.025.П/П.03						
500	16	КШЦ*Э Energy 500.016.П/П.03	ПЭМ-Б8М У2 с редуктором РЗА-С2-16000	16000	-	922	580	1453
500	25	КШЦ*Э Energy 500.025.П/П.03						
600	16	КШЦ*Э Energy 600.016.П/П.03	ПЭМ-Б8М У2 с редуктором РЗА-С2-20000	20000	-	922	580	1557
600	25	КШЦ*Э Energy 600.025.П/П.03						
700	16	КШЦ*Э Energy 700.016.П/П.03	ПЭМ-Б8М У2 с редуктором РЗА-С2-32000	32000	-	922	580	1751
700	25	КШЦ*Э Energy 700.025.П/П.03						
800	16	КШЦ*Э Energy 800.016.П/П.03	ПЭМ-Б8М У2 с редуктором РЗА-С2-32000	32000	-	922	580	1816
800	25	КШЦ*Э Energy 800.025.П/П.03						
1000	16	КШЦ*Э Energy 1000.016.П/П.03	-	-	-	-	-	-

* - П (приварное соединение) или Ф (фланцевое соединение); Возможно изготовление кранов под иной электропривод, а также под пневмо- и гидропривод.

**ПРИ ОБСЛУЖИВАНИИ
ЭЛЕКТРОПРИВОДОВ ДОЛЖНЫ
СОБЛЮДАТЬСЯ СЛЕДУЮЩИЕ
ТРЕБОВАНИЯ:**

1. Обслуживание электропривода должно производиться в соответствии с установленными «Правилами технической эксплуатации электроустановок потребителей»;
2. Место установки электроприводов должно иметь достаточную освещенность;
3. Корпус электропривода должен быть заземлен;
4. Работа с электроприводом должна производиться только исправным инструментом;
5. Приступая к профилактической работе, необходимо убедиться, что электропривод отключен от электросети.

РУКОВОДСТВО ПО ЭКСПЛУАТАЦИИ

УКАЗАНИЯ ПО ПРИМЕНЕНИЮ

1. Краны должны оставаться работоспособными и сохранять свои параметры при воздействии минимальных температур рабочей и окружающей среды от -60 до +200 °С .
2. Краны должны быть работоспособными и сохранять свои параметры при воздействии:
 - Температуры рабочей среды до +200 °С, при рабочем давлении равном номинальному.
 - Дополнительного нагрева от прямых солнечных лучей до +80 °С для всех вариантов исполнения с ручным управлением, предназначенных для работы на открытом воздухе.
3. В целях профилактики, а так же для предотвращения образования отложений на поверхности шара (заклинивания) необходимо 2 раза в год проверять подвижность ходовых частей путем поворота рукоятки крана на 10 - 15 градусов.

ИНСТРУКЦИЯ ПО МОНТАЖУ ШАРОВОГО КРАНА

1. При монтаже запорной арматуры соблюдайте инструкцию по монтажу крана, прописанную в паспорте, прилагаемом к каждому крану.
2. Краны могут устанавливаться на трубопроводах в любом положении, обеспечивающем удобство их эксплуатации и доступа к ручному приводу.
3. Перед монтажом снимите заглушки с проходных патрубков. Произведите визуальный осмотр внутренних и наружных поверхностей крана на предмет наличия инородных предметов и загрязнений. При наличии, удалите их доступными средствами, не повреждая элементы крана.
4. При монтаже на горизонтальном или вертикальном трубопроводе кран должен быть полностью открыт.
5. Перед установкой крана очистите трубопровод от грязи, песка, окалины и других инородных механических примесей.
6. Зафиксируйте фланцы на трубопроводе при помощи специализированных монтажных струбцин, сохраняя параллельность ответных фланцев и соосность основного трубопровода.
7. Прихватите фланцы сваркой к трубопроводу в четырех точках, демонтируйте кран, произведите приварку по ГОСТ 16037.
8. При монтаже шарового крана проведите осмотр уплотнительных поверхностей фланцев. На них не должно быть забоин, раковин, заусенцев и других дефектов поверхности.
9. Соблюдая ГОСТ Р 53672 п. 9.6, производите монтаж крана только после охлаждения фланцев до температуры 50°С и ниже. Выполните затяжку шпилек, используя прокладочный материал.
10. Затяжка болтов на фланцевых соединениях должна быть равномерной по всему периметру.
11. Допуск параллельности уплотнительных поверхностей фланцев трубопровода и крана 0,2 мм.
12. Запрещается устранять перекосы фланцев трубопровода за счёт натяга фланцев крана. Максимально допустимое осевое растяжение крана 0,3 мм. В момент проведения опрессовочных работ основного трубопровода произведите проверку "методом обмыливания" запорной арматуры на предмет герметичности при возможной деформации от трубопровода.
13. Перед монтажом крана на действующий трубопровод осуществите механическую очистку внутренней поверхности трубопровода до и после крана. Очистка должна быть произведена на глубину не менее 20 мм от зеркал фланцев трубопровода.
14. При опрессовке сделать 2-3 цикла «открыто-закрыто».
15. При эксплуатации крана, смонтированного на трубопроводе, запрещается производить монтаж заглушек (блинование) для перекрытия потока подаваемой среды со стороны шара.
16. Максимальная амплитуда вибросмещения трубопроводов не более 0,25 мм.
17. Во избежание резких перепадов давления/гидроудара в трубопроводе производите открытие и закрытие крана плавно, без рывков.
18. При монтаже и эксплуатации кранов выполняйте требования безопасности по ГОСТ Р 53672.
19. При подъеме и/или транспортировке шаровых кранов с помощью механических подъемных средств запрещается осуществлять крепление и/или захват за рукоятки, штурвалы редукторов или части электро-, пневмо-, гидроприводов.

20. Согласно ГОСТ Р 53672, «арматура не должна испытывать нагрузок от трубопровода (изгиб, сжатие, растяжение, кручение, перекосы, вибрация, несоосность патрубков, неравномерность затяжки крепежа). При необходимости должны быть предусмотрены опоры или компенсаторы, снижающие нагрузку на арматуру от трубопровода».

21. Фланцевые и приварные соединения арматуры должны быть выполнены без натяга трубопроводов. При разборке фланцевых соединений (ФС) освобождайте крепеж в последовательности, обратной последовательности затяжки. Для затяжки крепежа при сборке ФС применяйте гаечные ключи с нормальной длиной рукоятки по ГОСТ 2838, ГОСТ 2839, специальные ключи, а также динамометрические ключи. Не допускается применение различных рычагов в целях удлинения плеча при затяжке крепежа ФС ключами.

ПРИ ЭКСПЛУАТАЦИИ ШАРОВЫХ КРАНОВ ЗАПРЕЩАЕТСЯ:

1. Использование запорных шаровых кранов LD в качестве регулирующих устройств;
2. Демонтаж крана, производство работ по подтяжке фланцевых соединений при наличии рабочей среды и давления в трубопроводе;
3. Эксплуатация крана при отсутствии оформленного на него паспорта;
4. Применение для управления краном рычагов, удлиняющих плечо рукоятки;
5. Использование крана в качестве опоры для трубопровода.

ПРОПУСКНАЯ СПОСОБНОСТЬ KV (М³/ЧАС) ШАРОВОГО КРАНА LD ENERGY

DN	Неполнопроходные шаровые краны	Полнопроходные шаровые краны
15	7	19
20	15	40
25	23	63
32	39	89
40	64	156
50	120	231
65	176	372
80	305	545
100	451	1339
125	834	2058
150	1331	3732
200	1727	4580
250	3220	6500
300	4450	25500
350	9931	34625
400	13142	48679
500	18500	68600
600	32720	82730
700	42784	126408
800	55812	171933
1000	-	195135



TEXMAPKET

techmarcet.ru

